

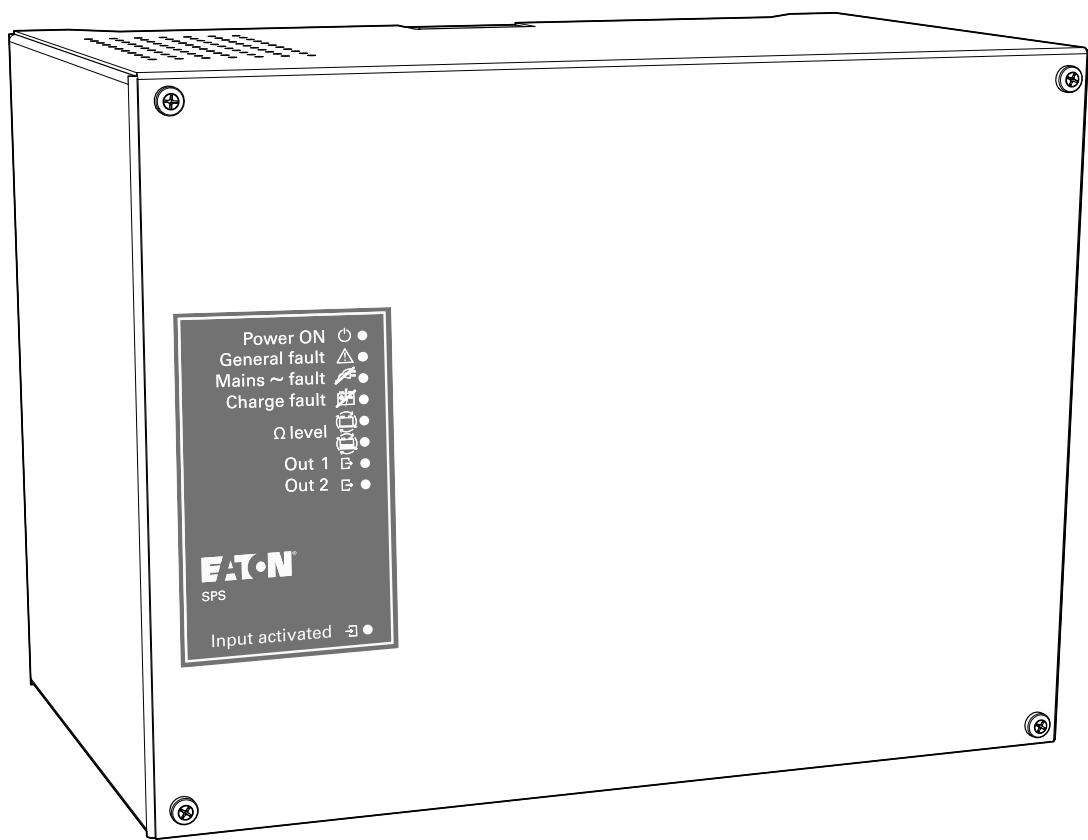
## Safety Power Supply

SPS-24V-1A5/BNS (SPS-2423)

SPS-24V-2A5/BNS (SPS-2433)

SPS-24V-4A5/BNS (SPS-2453)

Installation Manual



**EATON**

*Powering Business Worldwide*

# Contents

## Contents

<b>1. INSTRUCTIONS - ENGLISH</b> .....	<b>3</b>
1.1 Important Instructions.....	<b>3</b>
1.2 Operation / LED Description.....	<b>4</b>
1.3 Technical Features.....	<b>5</b>
<b>2. INSTRUCTIONS - FRANÇAIS</b> .....	<b>6</b>
2.1 Instructions Importantes.....	<b>6</b>
2.2 Fonctionnement / Description des voyants.....	<b>7</b>
2.3 Caractéristiques techniques principales.....	<b>8</b>
<b>3. ISTRUZIONI - ITALIANO</b> .....	<b>9</b>
3.1 Istruzioni Importanti.....	<b>9</b>
3.2 Funzionamento / Descrizione LED.....	<b>10</b>
3.3 Caratteristiche tecniche.....	<b>11</b>
<b>4. HINWEISE - DEUTSCH</b> .....	<b>12</b>
4.1 Wichtige Hinweise.....	<b>12</b>
4.2 Betrieb / LED Anzeigen.....	<b>13</b>
4.3 Technische Merkmale.....	<b>14</b>
<b>5. INSTRUKCJE - POLSKI</b> .....	<b>15</b>
5.1 Wazne Instrukcje.....	<b>15</b>
5.2 Praca / opis diod .....	<b>16</b>
5.3 Właściwości techniczne.....	<b>17</b>
<b>6. INSTRUÇÕES - PORTUGUÊS</b> .....	<b>18</b>
6.1 Instruções Importantes.....	<b>18</b>
6.2 Funcionamento / Descrição dos LEDs .....	<b>19</b>
6.3 Características Técnicas.....	<b>20</b>
<b>7. INSTRUCTIES - NEDERLANDS</b> .....	<b>21</b>
7.1 Belangrijke Instructies.....	<b>21</b>
7.2 Bediening / LED-functies .....	<b>22</b>
7.3 Technische gegevens.....	<b>23</b>
<b>8. INSTALLATION AND MAINTENANCE</b> .....	<b>24</b>
<b>8. INSTALLATION ET MAINTENANCE</b> .....	<b>24</b>
<b>8. INSTALLAZIONE E MANUTENZIONE</b> .....	<b>24</b>
<b>8. INSTALLATION UND WARTUNG</b> .....	<b>24</b>
<b>8. INSTALACJA I KONSERWACJA</b> .....	<b>24</b>
<b>8. INSTALAÇÃO E MANUTENÇÃO</b> .....	<b>24</b>
<b>8. INSTALLATIE EN ONDERHOUD</b> .....	<b>24</b>
<b>9. AUTONOMY</b> .....	<b>34</b>
<b>10. NOTES</b> .....	<b>35</b>

## 1.1 Important Instructions

### IMPORTANT - SAFETY



Read this manual carefully and in its entirety before any technical intervention on the device.

The operation must only be performed by qualified personnel.

Installation and commissioning of product must be done by following sequence describe below. Order of steps is important and must be described.

Cut mains off before any intervention on device.

The power supply unit must be provided upstream with:

- a bipolar disconnecting device;
- a circuit breaker: 4A - D Curve.

The device must be carried carefully and stored in proper conditions (humidity and temperature).

The Installer must check that device has not been damaged during transport and installation. A damaged product may cause serious injury. A damaged product must never be connected to the mains.

The device must never be connected to the mains if it is not properly fixed to the wall with its housing properly connected to protective earth (see first step of installation).

Replacing the original battery with a battery of incorrect type may result in an explosion hazard. Used batteries must be disposed of in compliance with recycling requirements.

This device is a class A device. In a residential environment, this device can cause radio frequency interference. In this case, the user may take appropriate measures.

Use 4 screws with a diameter up to 5 mm. Plugs and screws must be adapted to type of wall. Each fixing plugs/screws must support a minimum weight of 20kg (80kg split on each fixing screw).



Electrical shock risk symbol



Protective earth terminal

## Typical applications

The SPS is a two output-24V dc battery backed power supply. It is a high efficiency switching power supply; protected from overload and short circuits.

It is specifically recommended as an auxiliary power supply unit for fire detection system components, such as electromagnets, notification devices, etc.

## Conformity to standards



DoP Nos:

SPS-24-1A5/BNS: SPS1A5CE

SPS-24-2A5/BNS: SPS2A5CE

SPS-24-4A5/BNS: SPS4A5CE

This device complies with the following standards:












- EN 54-4: 1997 / A1: 2003 / A2: 2005;
- EN12101-10:2005 class A Env. class 1.

## Recycling Instructions

Wasted electrical products should not be disposed of with household waste. Please recycle where facilities exist. Check with your local authority or retailer for recycling advice.



## 1.2 Operation / LEDs Description

	Colour	Status
Power ON 	Green	Mains and/or batteries are present.
General fault 	Yellow	There is at least one fault on the SPS. Then the general fault relay is also activated.
Mains ~ fault 	Yellow	Mains is not present or its value is out of range.
Charge fault 	Yellow	<ul style="list-style-type: none"> <li>Batteries are not present; or</li> <li>Batteries voltage is out of range; or</li> <li>There is a charge failure; or</li> <li>The batteries resistance level exceeded the threshold.</li> </ul>
Ω level 	Yellow	Batteries resistance level: <ul style="list-style-type: none"> <li> Low</li> <li> Medium</li> <li> High</li> </ul>
Out 1 		
Out 2 		
Input activated 	Green	<ul style="list-style-type: none"> <li>ON: output 1/2 is power-supplied.</li> <li>OFF: output 1/2 is not power-supplied.</li> <li>Flashing: output 1/2 in fault mode (ex.: short-circuit or overload).</li> </ul>
EN 54-4 : A2 EN 12101-10 <b>EATON</b> SPS	Green	ON when the input is activated. Then output 1 is deactivated (output 2 remains activated). This deactivation can be delayed of 10 minutes depending on switch configuration.

<b>General fault relay</b>	The general fault relay is activated when there is at least one fault on the SPS.
<b>User input</b>	<p>This input is used to activate or deactivate remotely the output 1. Input is activated when a short-circuit is applied between two terminal pins.</p> <p>Then output 1 is deactivated (output 2 remains activated). This deactivation can be delayed by 10 minutes depending on switch configuration.</p> <p>See 2 - Connection.</p> <p>Example 1: This input can be used to deactivate output 1 during an alarm using a relay on the fire panel.</p> <p>Example 2: This input can be used to deactivate output 1 during mains failure using the mains fault relay on the fire panel. It will maintain battery capacity for the output 2.</p>
<b>Self resetting electronic fuse</b>	Both outputs are protected by an electronic circuit breaker. In case of overload or short circuit on an output, the voltage of this output is switched off. In this case the output LED blinks. Every 30 seconds the power supply tries to power on voltage. If overload is no longer present the voltage is resumed, else the output remains switched off until the next try.
<b>Control of internal resistor of battery pack</b>	The power supply checks periodically the internal resistor of battery and displays the result on front LEDs. No LEDs turned off means low resistance. Two LEDs turned on means a high resistance. If two LEDs are blinking then the threshold is exceeded and a battery fault is activated. In this condition the battery is not able to supply high current within the voltage range. Battery wires should also be checked in case of high internal resistor.

## 1.3 Technical Features



**Both outputs are electronically protected.**

	SPS-24V-1A5/BNS	SPS-24V-2A5/BNS	SPS-24V-4A5/BNS	
<b>Network input</b>	Voltage ( $V_{in}$ )	230V ac (-15% ;+10%)		
	Frequency ( $F_{in}$ )	50Hz		
	Current max.RMS (@195V)( $I_{inmax}$ )	1.2A	1.5A	2A
	Class (EN12101-10)	I		
	Neutral system	TT, IT		
	Circuit breaker	Radial leaded time delay fuse (2.5A)		
<b>Output</b>	Voltage "Out 1" Voltage "Out2" @ $V_{in} > 195V$	27.5V (+/-0.5V)	27.5V (+/-0.5V)	27.5V (+/-0.5V)
	Voltage "Out 1" Voltage "Out2" @ $V_{in} > 0V$	20.4V to 27V	20.4V to 27V	20.4V to 27V
	Max current "Out 1" Max current "Out 2"	1.5A	2.5A	4.5A
	Max Current "Out 1+Out 2" $I_{maxa}=I_{maxb}$	1.5A	2.5A	4.5A
	Min current "Out 1" Min current "Out 2"		0A	
	Residual ripple voltage "Out 1"& "Out 2"		<1%	
	<b>Relay</b>	Max switching current	1A @ 24V	
		Max switching voltage	120V dc / 50V ac (ELV)	
	<b>Batteries/charger</b>	Charger current max	1.0A (+/-0.1A)	
		Final voltage	21V	
Cut-off voltage		21.0V (+/-0.6V)		
Battery capacity		4Ah	7Ah	17Ah
Internal impedance max $R_{int}$ max		0.8Ω	0.6Ω	0.6Ω
Recommended bat- teries		Yuasa NP4-12	Yuasa NP7-12	Yuasa NP17-12
Circuit breaker (F1)		Fuse 5×20 - 2A (F)	Fuse 5×20 - 3.15A (F)	Fuse 5×20 - 6.3A (F)
Switching delay (EN12101-10)			0s	
<b>Environment</b>	Dimension (l×h×d)	300×220×175 (mm)		
	Operating temperature	-5°C to +40°C		
	Relative humidity	20 to 95%		
	Altitude	<2000m		
	IP	30		
	Storage temperature	-10°C to +50°C		
	Environment class (EN 12101-10)	Class I		

## 2.1 Instructions Importantes

### IMPORTANT - SÉCURITÉ



Lisez attentivement cette notice dans son intégralité avant toute intervention technique sur l'appareil.

L'opération doit être effectuée uniquement par du personnel qualifié.

L'installation et la mise en service du produit doivent être effectuées dans l'ordre décrit ci-après. L'ordre des étapes est important et doit être respecté.

Coupez le secteur avant toute intervention sur l'appareil.

L'équipement doit posséder en amont::

- un sectionneur bipolaire,
- un Coupe-circuit: 4A - courbe D

L'appareil doit être transporté avec soin et stocké dans de bonnes conditions (humidité et température).

L'installateur doit vérifier que l'appareil n'a pas été endommagé durant le transport et l'installation. Un appareil endommagé peut provoquer de graves blessures. Un appareil endommagé ne doit jamais être raccordé au secteur.

L'appareil ne doit jamais être raccordé au secteur s'il n'est pas correctement fixé au mur, avec son boîtier correctement raccordé à la terre (voir la première étape de l'installation).

Remplacer la batterie d'origine par une batterie de type incorrect peut provoquer un risque d'explosion. Les batteries usagées doivent être jetées conformément aux instructions de recyclage.

Il s'agit d'un appareil de classe A. Dans un environnement résidentiel, cet appareil peut créer des interférences dans les fréquences radio. Le cas échéant, l'utilisateur peut prendre des mesures adéquates.

Utilisez 4 vis de 5 mm de diamètre. Les chevilles et les vis doivent être adaptées au type de mur. Chaque cheville/vis de fixation doit supporter un poids minimum de 20 kg (le poids total de 80 kg est réparti sur chaque vis de fixation).



Risque de choc électrique



Borne la terre principale.

## Types d'application

La SPS est une alimentation électrique de sécurité avec deux sorties en 24V et un jeu de batteries. C'est une alimentation à découpage à haute efficacité protégée contre les sur-intensités et les courts-circuits.

Elle est particulièrement recommandée en tant qu'alimentation auxiliaire pour les périphériques utilisés dans les systèmes de détection d'incendies tels que les ventouses magnétiques, électro-aimants, les diffuseurs lumineux ou sonores, dispositifs de notification, etc.

## Conformité aux normes



DoP Nos:

SPS-24-1A5/BNS: SPS1A5CE

SPS-24-2A5/BNS: SPS2A5CE

SPS-24-4A5/BNS: SPS4A5CE









- EN 54-4: 1997 / A1: 2003 / A2: 2005;
- EN12101-10:2006 class A Env. class 1.

## Consignes de recyclage

Les produits électriques usagés ne doivent pas être jetés avec les déchets domestiques. Merci de les recycler aux endroits appropriés. Demandez conseil à vos autorités locales ou à votre revendeur pour le recyclage.



## 2.2 Fonctionnement / Description des voyants

	Couleur	Statut
Power ON 	Vert	Le secteur et /ou les batteries sont présents.
General fault 	Jaune	Il y a au moins un défaut sur l'alimentation SPS. Le relais de défaut général est alors également activé.
Mains ~ fault 	Jaune	Le secteur n'est pas présent ou sa valeur dépasse les tolérances acceptées.
Charge fault 	Jaune	<ul style="list-style-type: none"> <li>Les batteries ne sont pas présentes ; ou</li> <li>La tension des batteries dépasse les tolérances acceptées ; ou</li> <li>Il y a un défaut de charge ; ou</li> <li>Le niveau de résistance des batteries a dépassé le seuil.</li> </ul>
$\Omega$ level 	Jaune	
Out 1 		
Out 2 	Jaune	
Input activated 	Vert	<ul style="list-style-type: none"> <li>ON : la sortie 1/2 est alimentée.</li> <li>OFF : la sortie 1/2 n'est pas alimentée.</li> <li>Clignotant : la sortie 1/2 est en mode défaut (ex. : court-circuit ou surintensité).</li> </ul>
	Vert	Allumé lorsque l'entrée est activée. La sortie 1 est alors désactivée (la sortie 2 reste activée). Cette désactivation peut être temporisée de 10 minutes selon la configuration du switch.

### Relais de défaut général

Le relais de défaut général est activé quand il y a au moins un défaut sur l'alimentation SPS.

### Entrée utilisateur

Cette entrée sert à activer ou à désactiver la sortie 1 à distance. L'entrée est activée lorsqu'un court-circuit a lieu entre deux broches de raccordement.

La sortie 1 est alors désactivée (la sortie 2 reste activée). Cette désactivation peut être temporisée de 10 minutes selon la configuration du switch.

Voir 2 - Raccordement.

Exemple 1 : Cette entrée peut servir à désactiver la sortie 1 pendant une alerte en utilisant un relais de la centrale incendie.

Exemple 2 : Cette entrée peut servir à désactiver la sortie 1 pendant un défaut secteur en utilisant le relais de défaut secteur sur la centrale incendie. Cela maintiendra la capacité des batteries pour la sortie 2.

### Fusible électronique à réarmement automatique

Les deux sorties sont protégées par un coupe-circuit électronique. En cas de sur-intensité ou de court-circuit sur une sortie, la tension de cette sortie est coupée. Dans ce cas, le voyant de sortie clignote. Toutes les 30 secondes, l'alimentation essaie de remettre la tension. S'il n'y a plus de surcharge, la tension revient. Sinon, la sortie reste coupée jusqu'à la tentative suivante.

### Contrôle de la résistance interne de la batterie

L'alimentation vérifie régulièrement la résistance interne de la batterie et affiche le résultat sur les voyants en face avant. Si tous les voyants sont éteints, la résistance est faible. Si les deux voyants sont allumés, la résistance est élevée. Si les deux voyants clignotent, le seuil est alors dépassé et un défaut batterie est activé. Dans ce cas, la batterie n'est pas en mesure de délivrer une tension de sortie dans les plages de tolérance. Les câbles de la batterie doivent également être vérifiés en cas de résistance interne élevée.

## 2.3 Caractéristiques techniques principales

### IMPORTANT

Les deux sorties sont protégées électroniquement.

	SPS-24V-1A5/BNS	SPS-24V-2A5/BNS	SPS-24V-4A5/BNS	
<b>Entrée secteur</b>	Tension ( $V_{in}$ )	230V ac (-15% ; +10%)		
	Frequency ( $F_{in}$ )	50Hz		
	Current max.RMS (@195V)( $I_{inmax}$ )	1.2A	1.5A	2A
	Classe (EN12101-10)	I		
	Système neutre Fusible	TT, IT		
	Coupe Circuit	Fusible temporisé (2.5A)		
	<b>Sortie</b>	Tension « sortie 1 » Tension « sortie 2 » @ $V_{in} > 195V$	27.5V (+/-0.5V)	27.5V (+/-0.5V)
Tension « sortie 1 » Tension « sortie 2 » @ $V_{in} > 0V$		20.4V to 27V	20.4V to 27V	20.4V to 27V
Courant max « sortie 1 » Courant max « sortie 2 »		1.5A	2.5A	4.5A
Courant max « sortie 1 + sortie 2 » $I_{maxa}=I_{maxb}$		1.5A	2.5A	4.5A
Courant min « sortie 1 » Courant min « sortie 2 »			0A	
Tension d'ondulation résiduelle « sortie 1 » et « sortie 2 »			<1%	
<b>Relais</b>		Courant de coupure max	1 A à 24 V	
		Tension de coupure max	120V DC / 50V AC (TBT)	
<b>Batteries/chargeur</b>		Courant de chargeur max	1.0A (+/-0.1A)	
		Tension finale	21V	
	Tension de coupure	21.0V (+/-0.6V)		
	Capacité de la batterie	4Ah	7Ah	17Ah
	Impédance interne max. $R_{int}$ max	0.8Ω	0.6Ω	0.6Ω
	Batteries recommandées	Yuasa NP4-12	Yuasa NP7-12	Yuasa NP17-12
	Coupe-circuit (F1)	Fusible 5x20 - 2A (F)	Fusible 5x20 - 3.15A (F)	Fusible 5x20 - 6.3A (F)
	Retard de commutation (EN12101-10)		0s	
	<b>Environnement</b>	Dimensions (LxHxP)	300x220x175 (mm)	
Température de fonctionnement		-5 °C à +40 °C		
Humidité relative (max.)		20 to 95%		
Altitude		<2000m		
IP		30		
Température de stockage		-10 °C à +50 °C		
Classe environnementale (EN 12101-10)		Classe I		



### 3.1 Istruzioni Importanti

#### IMPORTANTE - SICUREZZA



Leggere attentamente l'intero manuale prima di qualsiasi intervento tecnico sul dispositivo.

Qualsiasi operazione deve essere eseguita esclusivamente da personale qualificato.

L'installazione e la messa in funzione del prodotto devono essere effettuate in conformità alla procedura descritta di seguito. È importante rispettare l'ordine di esecuzione dei passaggi indicati.

Scollegare la rete elettrica prima di qualsiasi intervento sul dispositivo.

L'unità di alimentazione deve essere provvista a monte di:

- un dispositivo di sezionamento bipolare;
- un interruttore: 4A - Curva D.

Il dispositivo deve essere trasportato con cautela e deve essere conservato in condizioni di umidità e temperatura adeguate.

L'installatore deve verificare che il dispositivo non abbia subito danni durante il trasporto e l'installazione. Un prodotto danneggiato potrebbe causare lesioni gravi. Non collegare mai un prodotto danneggiato alla rete elettrica.

Non collegare mai il dispositivo alla rete elettrica nel caso in cui non sia fissato correttamente alla parete e il relativo alloggiamento non sia collegato correttamente a una messa a terra di protezione (vedere la prima operazione di installazione).

Non sostituire la batteria originale con un modello di batteria errato poiché ciò potrebbe causare un'esplosione. Le batterie utilizzate devono essere smaltite in conformità con le normative vigenti.

Questo dispositivo è un dispositivo di classe A. In una zona residenziale, il dispositivo potrebbe causare interferenze di radio frequenze. In questo caso, l'utente adotterà le misure che riterrà più opportune.

Utilizzare 4 viti di un diametro massimo di 5 mm. I connettori e le viti devono essere conformi al tipo di parete in uso. Ogni connettore/vite di fissaggio deve poter sostenere un peso minimo di 20 kg (80 kg suddivisi su ogni vite di fissaggio).



Simbolo di rischio di scosse elettriche



Terminale di protezione di messa a terra

### Applicazioni tipiche

Il dispositivo SPS è un gruppo di alimentazione con due uscite a 24 Vcc dotato di due batterie in tampone. Si tratta di un gruppo di alimentazione switching ad alta efficienza, provvisto di sistema di protezione da sovraccarichi e cortocircuiti.

Viene particolarmente consigliato come unità di alimentazione ausiliaria per componenti di sistemi di rilevazione degli incendi, come ad esempio gli elettromagneti, i dispositivi di notifica, ecc.

### Conformità alle normative



**DoP Nos:**

SPS-24-1A5/BNS: SPS1A5CE

SPS-24-2A5/BNS: SPS2A5CE

SPS-24-4A5/BNS: SPS4A5CE

Questo dispositivo è conforme alle seguenti normative:













- EN54-4: 1997/A1:2003/A2:2006;
- EN12101-10:2005 classe ambientale A

### Istruzioni per lo smaltimento

I prodotti elettrici di scarto non devono essere smaltiti unitamente ai rifiuti domestici ma presso le strutture preposte. Rivolgersi al proprio ente locale o al rivenditore per consigli sullo smaltimento.



## 3.2 Funzionamento / Descrizione LED

	Colore	Stato
Power ON 	Verde	Rete di alimentazione e/o batterie presenti.
General fault 	Giallo	Si è verificato almeno un guasto nell'SPS. È stato attivato anche il relè di guasto generale.
Mains ~ fault 	Giallo	La rete di alimentazione non è presente o i suoi valori non rientrano nell'intervallo di funzionamento.
Charge fault 	Giallo	<ul style="list-style-type: none"> <li>Le batterie non sono presenti; oppure</li> <li>La tensione delle batterie non rientra nell'intervallo di funzionamento; oppure</li> <li>Si è verificato un errore di carica batteria; oppure</li> <li>Il livello di resistenza delle batterie supera il limite massimo.</li> </ul>
Ω level 	Giallo	Livello di resistenza delle batterie: <ul style="list-style-type: none"> <li> Basso</li> <li> Medio</li> <li> Alto</li> </ul>
Out 1 		
Out 2 	Verde	<ul style="list-style-type: none"> <li>Entrambi i LED lampeggiano quando è stato raggiunto il limite massimo predefinito oppure è stato rilevato un guasto alla batteria.</li> <li>ACCESO: l'uscita 1/2 risulta alimentata</li> <li>SPENTO: l'uscita 1/2 non risulta alimentata</li> <li>Lampeggiante: l'uscita 1/2 si trova in modalità di guasto (ad esempio: cortocircuito o sovraccarico).</li> </ul>
EN 54-4 : A2 EN 12101-10		ACCESO quando l'ingresso risulta attivato. L'uscita 1 viene disattivata (l'uscita 2 rimane attiva). Questa disattivazione può essere ritardata di 10 minuti a seconda della configurazione dell'ingresso.
		
Input activated 	Verde	

<b>Relè di guasto generale</b>	Il relè di guasto generale viene attivato quando si è verificato almeno un guasto nell'SPS.
<b>Ingresso utente</b>	<p>Questo ingresso viene utilizzato per attivare o disattivare l'uscita 1 a distanza. L'ingresso viene attivato quando viene applicato un cortocircuito tra i due morsetti.</p> <p>Quindi l'uscita 1 viene disattivata (l'uscita 2 rimane attiva). Questa disattivazione può essere ritardata di 10 minuti a seconda della configurazione del commutatore.</p> <p>Vedere 2 - Collegamento.</p> <p>Esempio 1: questo ingresso può essere utilizzato per disattivare l'uscita 1 durante un allarme utilizzando il relè posto sulla centrale o modulo di uscita.</p> <p>Esempio 2: questo ingresso può essere utilizzato per disattivare l'uscita 1 durante un guasto alla rete di alimentazione usando il relè di guasto posto sulla centrale. La capacità delle batterie verrà mantenuta per l'uscita 2.</p>
<b>Fusibile elettronico con autoripristino</b>	Entrambe le uscite sono protette da un circuito di interruzione elettronico. In caso di sovraccarico o cortocircuito su un'uscita, la tensione di tale uscita verrà disattivata. In questo caso, il LED relativo all'uscita lampeggerà. Ogni 30 secondi il sistema di alimentazione tenterà di attivare la tensione. Se non si è verificato un sovraccarico, la tensione viene riattivata, altrimenti l'uscita rimarrà disattivata fino al tentativo successivo.
<b>Controllo della resistenza interna della batteria</b>	Il sistema di alimentazione verifica periodicamente la resistenza interna della batteria e visualizza il risultato sui LED frontali. Se i due LED risultano spenti, significa bassa resistenza. Se i due LED risultano accesi, significa alta resistenza. Se due LED lampeggiano, significa che è stato superato il limite massimo e che si è verificato un guasto della batteria. In queste condizioni, la batteria non è in grado di fornire una corrente elevata compresa nell'intervallo di tensione. In caso di elevata resistenza interna, occorre verificare anche i cavi della batteria.

### 3.3 Caratteristiche tecniche

#### **IMPORTANTE**

**Entrambe le uscite sono protette elettronicamente**

	SPS-24V-1A5/BNS	SPS-24V-2A5/BNS	SPS-24V-4A5/BNS	
<b>Ingresso di rete</b>	Tensione ( $V_{in}$ )	230V ca (-15% ;+10%)		
	Frequenza ( $F_{in}$ )	50 Hz		
	RMS di corrente massimo (@195V)( $I_{inmax}$ )	1.2A	1.5A	2A
	Classe (EN12101-10)	I		
	Sistema neutro	TT, IT		
	Fusibile	Fusibile radiale ad azione ritardata(2,5A)		
	<b>Uscita</b>	Tensione "Uscita 1" Tensione "Uscita 2" a $V_{in} > 195V$	27.5V (+/-0.5V)	27.5V (+/-0.5V)
Tensione "Uscita 1" Tensione "Uscita 2" a $V_{in} > 0V$		Da 20.4V to 27V	Da 20.4V to 27V	Da 20.4V to 27V
Corrente massima "Uscita 1" Corrente massima "Uscita 2"		1.5A	2.5A	4.5A
Corrente massima "Uscita 1+Uscita 2" $I_{maxa}=I_{maxb}$		1.5A	2.5A	4.5A
Corrente minima "Uscita 1" Corrente minima "Uscita 2"		0A		
Tensione di Ripple residua "Uscita 1" e "Uscita 2"		<1%		
<b>Relè</b>		Corrente massima di commutazione	1A a 24V	
		Tensione massima di commutazione	120V cc / 50V ac (ELV)	
<b>Batterie/caricatore</b>		Corrente massima di carica batteria	1.0A (+/-0.1A)	
		Tensione finale	21V	
	Tensione di sgancio batteria	21.0V (+/-0.6V)		
	Capacità della batteria	4Ah	7Ah	17Ah
	Massima impedenza interna $R_{intmax}$	0.8Ω	0.6Ω	0.6Ω
	Batterie consigliate	Yuasa NP4-12	Yuasa NP7-12	Yuasa NP17-12
	Fusibile 5 x 20 (F1)	F 2A	F 3.15A	F 6.3A
	Ritardo di commutazione (EN12101-10)	0s		
	<b>Ambiente</b>	Dimensione (LxHxP)	300x220x175 (mm)	
Temperatura di esercizio		Da -5°C to +40°C		
Umidità relativa		Da 20 to 95%		
Altitudine		<2000m		
IP		30		
Temperatura di stoccaggio		Da -10°C a +50°C		
Classe ambientale (EN 12101-10)		Classe I		

## 4.1 Wichtige Hinweise

### WICHTIG - SICHERHEIT



Lesen Sie dieses Handbuch sorgfältig und vollständig, bevor Sie Arbeiten am Gerät beginnen.

Alle Arbeiten dürfen nur von qualifiziertem Fachpersonal durchgeführt werden.

Installation und Einstellung des Gerätes dürfen nur entsprechend der folgenden Anleitung ausgeführt werden. Die Reihenfolge der Schritte bei der Abarbeitung ist unbedingt einzuhalten. Schalten Sie die Netzversorgung des Gerätes frei, bevor Sie das Gerät öffnen.

Die Zuleitung der Netzspannung muß ausgerüstet werden mit:

- einer 2-poligen Trenneinrichtung;
- einem Schutzschalter: 4A - D-Kurve.

Das Gerät muss sorgfältig behandelt und bestimmungsgemäß (Luftfeuchtigkeit und Temperatur) gelagert werden.

Der Errichter muss prüfen, dass das Gerät bei Transport und Installation nicht beschädigt wurde. Ein beschädigtes Produkt kann zu schweren Verletzungen führen. Ein beschädigtes Gerät darf nicht an das Stromnetz angeschlossen werden.

Das Gerät darf nie an das Stromnetz angeschlossen werden, sofern es ist nicht korrekt an der Wand montiert und das Gehäuse an das Potential der Schutz Erde angeschlossen wurde (siehe ersten Schritt der Installation).

Ersetzen des originalen Akkus durch einen Akku des falschen Typs kann zu Explosionsgefahr führen. Gebrauchte Batterien müssen in Übereinstimmung mit geltenden Richtlinien zur Wiederverwertung entsorgt werden.

Dieses Gerät ist ein Gerät der Klasse A. In Wohngebäuden kann dieses Gerät Hochfrequenz-Störungen verursachen. Der Benutzer soll in diesem Fall geeignete Maßnahmen ergreifen. Die Befestigung erfolgt mit 4 Schrauben, Durchmesser bis 5 mm. Dübel und Schrauben müssen dem Befestigungsort angepasst sein. Jede/r Dübel/Schraube muss ein Mindestgewicht von 20 kg (80 kg aufgeteilt auf alle 4 Befestigungsschrauben) tragen können.



Symbol für Stromschlag-Gefahr



Erdanschluß

## Typische Anwendungen

Die SPS ist eine batteriegepufferte Stromversorgung mit zwei Ausgängen-24V DC. Es ist ein Schaltnetzteil mit hohem Wirkungsgrad; geschützt gegen Überlast und Kurzschluss.

Es wird speziell zur Versorgung von Brandmelde-Systemkomponenten wie Elektromagneten, Signalgebern und ähnlichen Geräte empfohlen.

## Normenkonformität



15

### DoP Nos:

SPS-24-1A5/BNS: SPS1A5CE

SPS-24-2A5/BNS: SPS2A5CE

SPS-24-4A5/BNS: SPS4A5CE

0333

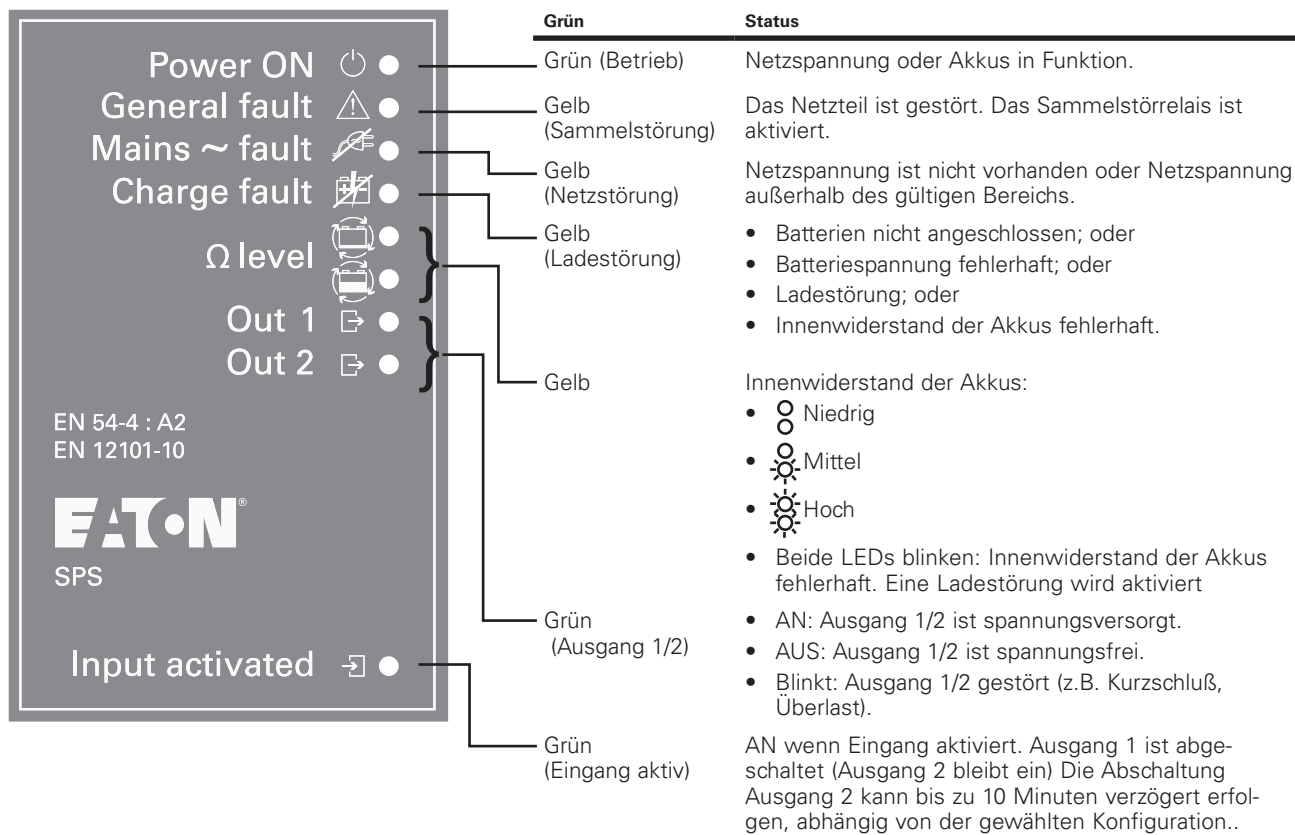
- EN54-4: 1997/A1:2003/A2:2006;
- EN12101-10:2005 Klasse A Umkelklasse 1

## Entsorgung / Wiederverwertung

Defekte elektrische Produkte sollten nicht mit dem Hausmüll entsorgt werden. Befolgen Sie die örtlichen Richtlinien der Behörden und entsorgen Sie die Geräte entsprechend.



## 4.2 Betrieb / LED Anzeigen



<b>Sammelstörrelais</b>	Das Sammelstörrelais wird durch die erste Störung des Gerätes aktiviert.
<b>Eingang</b>	<p>Wird dieser Eingang durch einen Schaltkontakt kurzgeschlossen, schaltet Ausgang 1 sofort ab.</p> <p>Ausgang 2 kann bis zu 10 Minuten verzögert abgeschaltet werden, abhängig von der programmierten Zeit.</p> <p>Siehe 2 - Anschluß</p> <p>Beispiel 1: Dieser Eingang kann verwendet werden, um Ausgang 1 während eines Alarms mit einem Kontakt der Brandmeldezentrale zu deaktivieren.</p> <p>Beispiel 2: Dieser Eingang kann verwendet werden, um Ausgang 1 bei Netzausfall über die Brandmeldezentrale zu deaktivieren. Die Batteriekapazität wird für Ausgang 2 reserviert.</p>
<b>Elektronische Sicherungen</b>	Beide Ausgänge werden durch elektronische Sicherungen geschützt. Bei Überlast oder Kurzschluß wird die Ausgangsspannung abgeschaltet. In diesem Fall blinkt die LED Ausgang 1/2. Alle 30 Sekunden wird der entsprechende Ausgang geprüft, sobald Überlast/Kurzschluß nicht mehr anliegen, wird die Spannung wieder eingeschaltet.
<b>Überwachung des Innenwiderstandes der Batterien</b>	Das Netzteil prüft den Innenwiderstand der Batterien zyklisch und zeigt diesen mittels LED am Gerät an. Fehlende Batterien erzeugen zu niedrigen Widerstand (LEDs aus), beide LEDs werden bei zu hohem Widerstand aktiviert. Blinken beide, liegt der Wert außerhalb der Vorgaben, die Versorgung der angeschlossenen Geräte durch die Batterien ist nicht mehr sichergestellt. Bei hohem Widerstand sollten auch die Batterieanschlüsse und -kabel überprüft werden.

### 4.3 Technische Merkmale



#### WICHTIG

Beide Ausgänge werden elektronisch gesichert

		SPS-24V-1A5/BNS	SPS-24V-2A5/BNS	SPS-24V-4A5/BNS
<b>Eingang Netz</b>	Spannung ( $V_{in}$ )		230V ac (-15% ; +10%)	
	Schlussspannung ( $F_{in}$ )		21V	
	Ausgangsstrom max. RMS (@195V)( $I_{inmax}$ )	1.2A	1.5A	2A
	Klasse (EN12101-10)		I	
	Netzform (Schutzleiter)		TT, IT	
	Absicherung		(2.5A)	
<b>Ausgang</b>	Spannung Ausgang 1	27.5V (+/-0.5V)	27.5V (+/-0.5V)	27.5V (+/-0.5V)
	Spannung Ausgang 2 @ $V_{in} > 195V$			
	Spannung Ausgang 1 @ $V_{in} > 0V$	20.4V to 27V	20.4V to 27V	20.4V to 27V
	Spannung Ausgang 2 @ $V_{in} > 0V$			
	Maximalstrom Ausgang 1	1.5A	2.5A	4.5A
	Maximalstrom Ausgang 2			
	Maximalstrom Ausg. 1 + 2 $I_{maxa}=I_{maxb}$	1.5A	2.5A	4.5A
	Minimalstrom Ausgang 1		0A	
	Minimalstrom Ausgang 2"			
	Restwelligkeit Ausgang 1 + 2		<1%	
<b>Störrelais</b>	Kontaktbelastung max.		1A @ 24V DC	
	Schaltspannung max.		120V DC / 50V AC	
<b>Batterien/Ladekreis</b>	Ladestrom max		1.0A (+/-0.1A)	
	Schlussspannung		21V	
	Abschaltspannung		21.0V (+/-0.6V)	
	Batteriekapazität	4Ah	7Ah	17Ah
	Innenwiderstand	0.8Ω	0.6Ω	0.6Ω
	Akkusatz $R_{int}$ max			
	Empfohlener Batterietyp	Yuasa NP4-12	Yuasa NP7-12	Yuasa NP17-12
	Akkusicherung 5 x 20 (F1)	F 2A	F 3.15A	F 6.3A
	Schaltverzögerung (EN12101-10)		0s	
	<b>Umwelt</b>	Abmessungen (LxBxT)		300x220x175 (mm)
Betriebstemperatur			-5°C to +40°C	
Relative Luftfeuchte			20 to 95%	
Höhe ü NN			<2000m	
IP			30	
Lagertemperatur			-10°C to +50°C	
Umweltklasse (EN 12101-10)			Klasse I	

## 5.1 Ważne Instrukcje

### WAŻNE - BEZPIECZEŃSTWO



Należy dokładnie przeczytać całą niniejszą instrukcję przed dokonywaniem jakichkolwiek interwencji technicznych w urządzeniu.

Obsługą urządzenia mogą zajmować się wyłącznie wykwalifikowani pracownicy.

Należy przeprowadzić instalację produktu i przekazanie go do eksploatacji stosując się opisanej poniżej sekwencji. Kolejność kroków jest ważna i należy jej przestrzegać.

Odciąć zasilanie sieciowe przed dokonaniem jakiegokolwiek interwencji w urządzeniu.

Zasilacz należy wyposażyć w umieszczone przed nim:

- dwubiegunowy odłącznik;
- wyłącznik: 4A - Krzywa D.

Urządzenie należy przenosić ostrożnie i przechowywać we właściwych warunkach (wilgotności temperatura).

Instalator musi sprawdzić, czy urządzenie nie zostało uszkodzone w trakcie transportu oraz instalacji. Uszkodzony produkt może spowodować poważne obrażenia. Niedozwolone jest podłączenie uszkodzonego produktu do sieci zasilającej.

Niedozwolone jest podłączenie urządzenia do sieci zasilającej, jeżeli nie przymocowano go prawidłowo do ściany a jego obudowy nie podłączono prawidłowo do uziemienia ochronnego (patrz pierwszy krok instalacji). Zastąpienie oryginalnego akumulatora akumulatorem nieprawidłowego rodzaju może prowadzić do zagrożenia wybuchem. Zużyte akumulatory należy utylizować zgodnie z wymaganiami dotyczącymi recyklingu.

Urządzenie jest urządzeniem klasy A. W warunkach domowych może ono spowodować zakłócenia radiowe. W takim przypadku użytkownik musi podjąć odpowiednie środki.

Użyć 4 wkrętów o średnicy do 5 mm. Kołki i wkręty muszą być dostosowane do rodzaju ściany. Poszczególne kołki mocujące/wkręty muszą utrzymywać minimalny ciężar równy 20 kg (80 kg podzielone na poszczególne wkręty mocujące).



Symbol zagrożenia porażeniem prądem elektrycznym



Zacisk uziemienia ochronnego

## Typowe zastosowania

SPS (ang. Safety Power Supply) to zasilacz z podtrzymaniem akumulatorowym, z dwoma wyjściami 24 V DC. Jest to wysokowydajny zasilacz przełączający zabezpieczony przed przeciążeniem i zwarciami.

Zalecany jest szczególnie jako pomocniczy zasilacz do elementów systemów wykrywania pożarów takich jak elektromagnesy, urządzenia powiadomieniowe itp

## Zgodność z normami



15

DoP Nos:

SPS-24-1A5/BNS: SPS1A5CE

SPS-24-2A5/BNS: SPS2A5CE

SPS-24-4A5/BNS: SPS4A5CE

Ten produkt spełnia wymagania następujących norm:












- EN54-4: 1997/A1:2003/A2:2006;
- EN12101-10:2005 klasa A Klasa środowiskowa 1

## Instrukcja dot. recyklingu

Odpadów elektrycznych nie należy usuwać razem z odpadami domowymi. Należy przekazywać je do recyklingu, jeżeli istnieją odpowiednie udogodnienia. Należy zasięgnąć porady dotyczącej recyklingu u lokalnych organów władzy lub u sprzedawcy detalicznego.



## 5.2 Praca / opis diod

	Kolor	Status
Power ON 	Zielony	Obecna jest sieć zasilająca i/lub akumulatory.
General fault 	Żółty	W SPS występuje co najmniej jedna awaria. Zostaje wówczas aktywowany także przekaźnik awarii ogólnej.
Mains ~ fault 	Żółty	Brak sieci zasilającej lub jej wartość nie mieści się w zakresie.
Charge fault 	Żółty	• Brak akumulatorów; lub
Ω level 	Żółty	• Napięcie akumulatorów nie mieści się w zakresie; lub
		• Nie dochodzi do ładowania; lub
Out 1 	Żółty	• Poziom rezystancji akumulatorów przekroczył próg.
Out 2 		Poziom rezystancji akumulatorów: <ul style="list-style-type: none"> <li>•  Niski</li> <li>•  Średni</li> <li>•  Wysoki</li> </ul> • Obie diody migają: osiągnięto próg domyślny. Aktywowano awarię akumulatora. <ul style="list-style-type: none"> <li>• WŁ.: wyjście 1/2 jest zasilane.</li> <li>• WYŁ.: wyjście 1/2 nie jest zasilane.</li> <li>• Miga: wyjście 1/2 w trybie awarii (np.: zwarcie lub przeciążenie)</li> </ul> WŁ. gdy wejście jest aktywowane. Potem wyjście 1 zostaje dezaktywowane (wyjście 2 pozostaje aktywowane). Tę dezaktywację można opóźnić o 10 minut w zależności od konfiguracji przełącznika.
EN 54-4 : A2 EN 12101-10		
<b>EATON</b> SPS		
Input activated 	Zielony	
	Zielony	

<b>Przełącznik awarii ogólnej</b>	Przełącznik awarii ogólnej zostaje aktywowany, gdy w SPS występuje co najmniej jedna awaria.
<b>Ingresso utente</b>	<p>To wejście służy do zdalnego aktywowania lub dezaktywowania wyjścia 1. Wejście zostaje aktywowane wtedy, gdy pomiędzy dwoma pinami zaciskowymi podane jest zwarcie.</p> <p>Potem wyjście 1 zostaje dezaktywowane (wyjście 2 pozostaje aktywowane).</p> <p>Tę dezaktywację można opóźnić o 10 minut w zależności od konfiguracji przełącznika.</p> <p>Patrz 2 - Podłączanie.</p> <p>Przykład 1: To wejście może służyć do dezaktywowania wyjścia 1 w trakcie alarmu za pomocą przekaźnika na panelu przeciwpożarowym.</p> <p>Przykład 2: to wejście może służyć do dezaktywowania wyjścia 1 w trakcie awarii sieci zasilającej za pomocą przekaźnika awarii sieci zasilającej na panelu przeciwpożarowym. To spowoduje zachowanie pojemności akumulatorów dla wyjścia 2.</p>
<b>Samoresetujący się bezpiecznik elektroniczny</b>	<p>Oba wyjścia zabezpieczono za pomocą wyłącznika elektronicznego. W przypadku przeciążenia lub zwarcia na wyjściu następuje wyłączenie napięcia na tym wyjściu.</p> <p>W takim przypadku miga dioda danego wyjścia. Co 30 sekund zasilacz próbuje załączyć napięcie. Jeżeli nie będzie przeciążenia, wówczas napięcie zostanie przywrócone, w przeciwnym razie pozostanie ono wyłączone aż do następnej próby.</p>
<b>Kontrola wewnętrznego rezystora modułu akumulatorowego</b>	<p>Zasilacz sprawdza okresowo wewnętrzny rezystor akumulatora i wyświetla wynik na diodach umieszczonych z przodu. Jeżeli żadna dioda nie jest wyłączona, to oznacza niską rezystancję. Dwie diody włączone oznaczają wysoką rezystancję. Dwie migające diody oznaczają, że przekroczony został prób i aktywowana awaria akumulatora. W tym stanie akumulator nie może doprowadzać dużego natężenia</p> <p>w zakresie napięcia. Przewody akumulatora również należy sprawdzać w przypadku wysokiej rezystancji wewnętrznej.</p>



### 5.3 Właściwości techniczne



#### WAŻNE – BEZPIECZEŃSTWO

	SPS-24V-1A5/BNS	SPS-24V-2A5/BNS	SPS-24V-4A5/BNS	
<b>Wejście sieciowe</b>	Napięcie ( $V_{in}$ )	230V AC (-15% ;+10%)		
	Częstotliwość ( $F_{in}$ )	50 Hz		
	Maks. prąd skuteczny ( przy 195 V) ( $I_{inmax}$ )	1.2A	1.5A	2A
	Klasa (EN12101-10)	I		
	Sieć z punktem neutralnym	TT, IT		
	Wyłącznik	Bezpiecznik ołowiowy, promieniowy, zwłoczny (2,5A)		
<b>Wyjście</b>	Napięcie „Wyj 1”	27.5V (+/-0.5V)	27.5V (+/-0.5V)	27.5V (+/-0.5V)
	Napięcie „Wyj 2” przy $V_{in} > 195V$			
	Napięcie „Wyj 1” Napięcie „Wyj 2” przy $V_{in} > 0V$	Da 20.4V do 27V	Da 20.4V do 27V	Da 20.4V do 27V
	Maks. prąd „Wyj 1” Maks. prąd „Wyj 2”	1.5A	2.5A	4.5A
	Maks. prąd „Wyj 1+Wyj 2” $I_{maxa}=I_{maxb}$	1.5A	2.5A	4.5A
	Min. prąd „Wyj 1” Min. prąd „Wyj 2”		0A	
	Szczałkowe napięcie tętnień „Wyj 1” i „Wyj 2”		<1%	
<b>Przekaznik</b>	Maks. prąd łączeniowy	1A przy 24V		
	Maks. napięcie łączeniowe	120V cc / 50V ac (ELV)		
<b>Akumulatory/ ładowarka</b>	Maks. prąd ładowarki	1.0A (+/-0.1A)		
	Napięcie końcowe	21V		
	Napięcie odcięcia	21.0V (+/-0.6V)		
	Pojemność akumulatora	4Ah	7Ah	17Ah
	Maks. impedancja wewnętrzna $R_{int} max$	0.8Ω	0.6Ω	0.6Ω
	Zalecane akumulatory	Yuasa NP4-12	Yuasa NP7-12	Yuasa NP17-12
	Wyłącznik 5 x 20 (F1)	Bezpiecznik 2A (F)	Bezpiecznik 3.15A (F)	Bezpiecznik 6.3A (F)
	Opóźnienie przełączania (EN12101-10)		0s	
<b>Środowisko</b>	Wymiary (d×w×g)	300×220×175 (mm)		
	Temperatura pracy	-5°C 40°C		
	Wilgotność względna	20 95%		
	Wysokość	<2000m		
	IP	30		
	Temperatura przechowywania	-10°C 50°C		
	Klasa środowiskowa (EN 12101-10)	Klasa I		

### 6.1 Instruções Importantes - Português

#### IMPORTANTE - SEGURANÇA

Leia este manual atenta e integralmente antes de qualquer intervenção técnica no equipamento. Qualquer intervenção apenas deve ser realizada por pessoal qualificado.

A instalação e comissionamento do equipamento deve ser feita na sequência descrita em baixo. A ordem dos passos é importante e deve ser respeitada.

Desligue a alimentação antes de qualquer intervenção no equipamento.

A fonte de alimentação deve ser fornecida a montante com:

- um dispositivo de corte bipolar;
- um disjuntor: 4A – Curva D.

O equipamento deve ser transportado cuidadosamente e armazenado em condições apropriadas (humidade e temperatura).

O instalador deve verificar que o equipamento não foi danificado durante o transporte e instalação. Um equipamento danificado pode causar lesões graves. Um equipamento danificado nunca deverá ser ligado à tensão de alimentação.

O equipamento nunca deve ser ligado à alimentação se não estiver apropriadamente fixo à parede com o seu involucro ligado à terra (ver primeiro passo da instalação).

Substituir a bateria original por uma bateria de tipo incorrecto pode resultar em risco de explosão. Baterias usadas devem ser eliminadas de acordo com os regulamentos sobre reciclagem em vigor.

Este é um equipamento de classe A. Num ambiente residencial, este equipamento pode causar interferências em sinais de rádio. Neste caso, o utilizador pode tomar medidas adequadas.

Utilize 4 parafusos com um diametro até 5 mm. Buchas e parafusos devem ser adaptados ao tipo de parede. Cada fixação bucha/parafuso deve suportar um peso minimo de 20Kg (80Kg divididos em cada um dos parafusos) .



Simbolo de risco de choque eléctrico



Terminal terra

### Aplicações típicas

A SPS é uma fonte de alimentação suportada por baterias com duas saídas-24V. É uma fonte de alimentação comutável de alta eficiência; protegida contra sobre-alimentações e curto-circuitos.

É especialmente recomendada como fonte auxiliar para componentes de sistemas de detecção de incêndio, tais como electroimans, dispositivos de notificação, etc.

### Conformidade com normas



15

**DoP Nos:**

SPS-24-1A5/BNS: SPS1A5CE

SPS-24-2A5/BNS: SPS2A5CE

SPS-24-4A5/BNS: SPS4A5CE

Este equipamento cumpre com as seguintes normas:












- EN54-4: 1997/A1:2003/A2:2006;
- EN12101-10:2005 classe ambientale A

### Instruções reciclagem

Resíduos de produtos eléctricos não devem ser eliminados juntamente com lixo doméstico. Por favor recicle onde existam meios. Verifique com as autoridades locais ou distribuidor as exigências regulamentares.



## 6.2 Funcionamento, Descrição dos LEDs

	Cor	Estado
Power ON 	Verde	Alimentação e/ou baterias estão presentes.
General fault 	Amarelo	Existe pelo menos uma falha na SPS. Então o relé de falha geral também é activado.
Mains ~ fault 	Amarelo	Sem alimentação ou valores fora dos limites.
Charge fault 	Amarelo	<ul style="list-style-type: none"> <li>Sem baterias; ou</li> <li>Tensão das baterias fora dos limites; ou</li> <li>Existe uma falha de carregador; ou</li> <li>Nível de resistência das baterias excedeu o limite.</li> </ul>
Ω level 	Amarelo	Nível de Resistências baterias: <ul style="list-style-type: none"> <li> Baixo</li> <li> Medio</li> <li> Alto</li> </ul>
Out 1 		
Out 2 		
EN 54-4 : A2 EN 12101-10 <b>EATON</b> SPS Input activated 	Verde	<ul style="list-style-type: none"> <li>Ambos os LEDs piscam: nível limite antigido. É activada uma falha de bateria.</li> <li>ON: output 1/2 está alimentada</li> <li>OFF: output 1/2 não está alimentada.</li> <li>Piscar: output 1/2 em modo falha (ex.: curto-circuito, sobrecarga)</li> </ul>
	Verde	ON quando a entrada está activa. Então a output 1 é desactivada (output 2 mantém-se activa). A desactivação pode ser atrasada até 10 minutos dependendo da configuração dos switches.

<b>Relé falha geral</b>	Este relé activa quando existe pelo menos uma falha na SPS.
<b>Entrada utilizador</b>	<p>Entrada utilizada para activar ou desactivar remotamente a output 1. A entrada é activada aplicando um curto-circuito aos seus terminais.</p> <p>Então a output 1 é desactivada (output 2 mantém-se activa). Esta desactivação pode ser atrasada até 10 minutos dependendo da configuração dos switches.</p> <p>Ver 2 - Ligação</p> <p>Exemplo 1: Esta entrada pode ser utilizada para desactivar a output 1 durante um alarme utilizando o relé de fogo da central.</p> <p>Exemplo 2: Esta entrada pode ser utilizada para desactivar a output 1 durante uma falha de alimentação utilizando o relé de falha de alimentação da central. Irá manter capacidade de baterias para a output 2.</p>
<b>Fusível electrónico rearmável</b>	Ambas as Output são protegidas por um fusível electrónico. Em caso de sobrecarga ou curto-circuito numa saída, a tensão desta é desligada. Neste caso o led da saída pisca. A cada 30 segundos a central tentará repor a tensão. Se a sobrecarga não estiver presente a tensão é repostada, caso contrário a output mantém-se desligada até à próxima tentativa.
<b>Controlo da resistência interna do pack de baterias</b>	A fonte de alimentação verifica periodicamente a resistência interna da bateria e mostra o resultado nos LEDs frontais. Sem LEDs acesos significa baixa resistência. Dois LEDs acesos significa resistência alta. Se dois LEDs piscam, então o limite foi excedido e é gerada uma falha de bateria. Nesta condição a bateria perde a capacidade de fornecer corrente elevada na gama de tensão. Os cabos da bateria também devem ser verificados em caso de alta resistência interna.

### 6.3 Características Técnicas

**⚠ IMPORTANTE**

**Ambas as outputs são protegidas eletronicamente.**

	SPS-24V-1A5/BNS	SPS-24V-2A5/BNS	SPS-24V-4A5/BNS	
<b>Entrada rede</b>	Tensão ( $V_{in}$ )	230V ac (-15% ; +10%)		
	Frequência ( $F_{in}$ )	50 Hz		
	Corren. max.RMS (@195V)( $I_{inmax}$ )	1.2A	1.5A	2A
	Classe (EN12101-10)	I		
	Sistema de neutro	TT, IT		
	Fusível	Fusível Radial (2,5A)		
<b>Output</b>	Tensão "Out 1" Tensão "Out 2" a $V_{in} > 195V$	27.5V (+/-0.5V)	27.5V (+/-0.5V)	27.5V (+/-0.5V)
	Tensão "Out 1" Tensão "Out 2" a $V_{in} > 0V$	20.4V a 27V	20.4V a 27V	20.4V a 27V
	Corren. Máx. "Out 1" Corren. Máx. "Out 2"	1.5A	2.5A	4.5A
	Corren. Máx "Out 1+Out 2" $I_{maxa}=I_{maxb}$	1.5A	2.5A	4.5A
	Corren. Min. "Out 1" Corren. Min. "Out 2"		0A	
	Tensão residual ripple "Out 1" & "Out 2"		<1%	
	<b>Relè</b>	Corrente máxima	1A @ 24V	
		Tensão máxima	120V cc / 50V ac (ELV)	
	<b>Baterias/carregador</b>	Corren. Máx. Carregador	1.0A (+/-0.1A)	
		Tensão final	21V	
Tensão de corte		21.0V (+/-0.6V)		
Capacidade bateria		4Ah	7Ah	17Ah
Resistência interna max $R_{int max}$		0.8Ω	0.6Ω	0.6Ω
Baterias recomendadas		Yuasa NP4-12	Yuasa NP7-12	Yuasa NP17-12
Fusível 5 x 20 (F1)		Fusível 2A (F)	Fusível 3.15A (F)	Fusível 6.3A (F)
Atraso comutação (EN12101-10)		0s		
<b>Ambiente</b>	Dimensões (LxAxP)	300x220x175 (mm)		
	Temperatura funcionamento	-5°C to +40°C		
	Humidade relativa	20 to 95%		
	Altitude	<2000m		
	IP	30		
	Temperatura armazenamento	-10°C a +50°C		
	Classe ambiental (EN 12101-10)	Classe I		

## 7.1 Belangrijke Instructies - Nederlands

### BELANGRIJK - VEILIGHEID

Lees deze handleiding zorgvuldig en in zijn geheel voordat u met dit apparaat aan de slag gaat.

De beschreven werkzaamheden mogen alleen door daartoe gekwalificeerd personeel worden uitgevoerd.

Installatie en instellingen van deze power supply moeten in de hieronder beschreven volgorde worden uitgevoerd. De volgorde van de stappen is belangrijk en moet daarom in acht worden genomen.

Sluit de voedingsspanning af voordat u met dit apparaat aan de slag gaat.

De stroomtoevoer van de power supply moet voorzien zijn van:

- een 2-polige aan/uit schakelaar
- een zekering: 4A - D karakteristiek.

De power supply moet voorzichtig worden vervoerd en onder goede condities (vochtigheid en temperatuur) worden opgeslagen c.q. geïnstalleerd.

Zorg er voor dat de power supply tijdens vervoer en installatie niet beschadigd raakt.

Een beschadigde power supply kan tot ernstige verwondingen leiden. Sluit nooit een beschadigde power supply aan op de netspanning.

De power supply mag nooit op de netvoeding worden aangesloten als hij niet op de juiste wijze aan de muur is bevestigd. De behuizing moet aangesloten zijn op een beschermingsleiding (aarde). Zie de eerste stap van de installatie.

Het vervangen van de originele accu door een accu van een onjuist type kan leiden tot explosiegevaar. Gebruikte accu's dienen overeenkomstig de daarvoor geldende voorschriften te worden afgevoerd.

Deze Safety Power Supply (SPS) is een klasse A apparaat. In een woonomgeving kan de power supply storing in de etherfrequenties veroorzaken. In dat geval dient de gebruiker de nodige maatregelen te treffen.

Gebruik 4 stuks M5 schroeven. Pluggen en schroeven dienen te worden afgestemd op de soort muur. Elke bevestigingsschroef moet op z'n minst een gewicht van 20kg kunnen dragen (= 80kg verdeeld over 4 schroeven).



Kans op elektrische schok



Aarde-aansluiting

## Typische toepassingen

De SPS is een power supply voor twee 24VDC uitgangen met twee noodstroomaccu's. Het is een zeer efficiënte geschakelde voedingseenheid beveiligd tegen overbelasting en kortsluiting.

Het wordt speciaal aanbevolen als een aanvullende voedingseenheid voor onderdelen van een branddetectiesysteem zoals elektromagneten, informatiepanelen enz.

## Verklaring van conformiteit



15

DoP Nos:

SPS-24-1A5/BNS: SPS1A5CE

SPS-24-2A5/BNS: SPS2A5CE

SPS-24-4A5/BNS: SPS4A5CE

Dit apparaat voldoet aan de volgende normeringen:












- EN54-4: 1997/A1:2003/A2:2006;
- EN12101-10:2005 klasse A Mil. klasse 1.

## Afvalverwerking

Elektrische afvalproducten behoren niet tot het huishoudelijk afval. Waar mogelijk dient dit gescheiden te worden aangeleverd. Raadpleeg hiervoor het lokale afvalverwerkingsbedrijf.



## 7.2 Bediening / LED-functies

	Kleur	Status
Power ON 	Groen	Netvoeding en/of accu's aanwezig.
General fault 	Geel	Er is minstens 1 storing in de power supply. Het relais voor algemene storing is geactiveerd.
Mains ~ fault 	Geel	Netvoeding niet aanwezig of onvoldoende
Charge fault 	Geel	
Ω level 	Geel	<ul style="list-style-type: none"> <li>• Accu's niet aanwezig, of</li> <li>• Accuspanning onvoldoende, of</li> <li>• Storing in acculader, of</li> <li>• Het niveau van de accuweerstand is overschreden.</li> </ul>
Out 1 	Geel	<p>Accuweerstand</p> <ul style="list-style-type: none"> <li>•  Laag</li> <li>•  Normaal</li> <li>•  Hoog</li> </ul> <ul style="list-style-type: none"> <li>• Beide LED's knipperen indien de standaardwaarde voor een storingsmelding is overschreden. Een melding van een accustoring is geactiveerd.</li> <li>• AAN: Uitgang 1/2 ontvangt voedingspanning</li> <li>• UIT: Uitgang 1/2 ontvangt geen voedingspanning</li> <li>• Knippert: Uitgang 1/2 in storingmodus. (bijv. sluiting of overbelasting).</li> </ul>
Out 2 		
EN 54-4 : A2 EN 12101-10		
<b>EATON</b> SPS		
Input activated 	Groen	<p>AAN: Ingang actief. Uitgang 1 is uitgeschakeld (uitgang 2 blijft actief). Afhankelijk van de instelling van de schakelaars kan deze uitschakeling tot tien minuten worden vertraagd.</p>

### Relais voor algemene storing

Dit relais is actief indien de power supply tenminste 1 storing heeft..

### Gebruikersingang

Deze ingang wordt gebruikt voor het in- en uitschakelen van uitgang 1. De ingang is ingeschakeld na een sluiting over de twee uitgangspennen.

Uitgang 1 is uitgeschakeld (uitgang 2 blijft actief). Afhankelijk van de instelling van de schakelaars kan deze uitschakeling tot tien minuten worden vertraagd.

Zie 2 - Aansluitingen.

Voorbeeld 1: Deze ingang kunt u gebruiken voor het uitschakelen van uitgang 1 gedurende een alarmmelding die het relais van het brandpaneel gebruikt.

Voorbeeld 2: Deze ingang kunt u gebruiken voor het uitschakelen van uitgang 1 gedurende een storing in de netspanning, waarbij het betreffende relais van het brandpaneel wordt gebruikt. Het accuvermogen voor uitgang 2 blijft hierbij ongewijzigd.

### Zelfherstellende elektronische zekering

Beide uitgangen worden elektronisch beveiligd door een zelfherstellende zekering. In geval van overbelasting of sluiting wordt de betreffende uitgang uitgeschakeld en knippert de LED van deze uitgang. Na 30 seconden probeert de power supply de uitgang weer in te schakelen. Als de storing is opgeheven zal de uitgang weer de gewenste spanning leveren. Is dit niet het geval, dan blijft de uitgang 30 seconden uitgeschakeld tot de volgende poging.

### Controle op interne weerstand van het accu-pakket

De power supply controleert regelmatig de interne weerstand van de accu's en toont het resultaat via de LED's op het front. Geen brandende LED's betekent een lage weerstand. Twee brandende LED's betekent een hoge weerstand. Als de twee LED's knipperen is de standaardwaarde voor een storingsmelding overschreden en wordt een melding van een accustoring geactiveerd. In deze situatie zijn de accu's niet in staat om het gewenste vermogen te leveren. Bij een hoge weerstand dient tevens de bekabeling van de accu's te worden gecontroleerd.

## 7.3 Technische gegevens

 **BELANGRIJK****Beide uitgangen zijn elektronisch beveiligd door middel van een zelfherstellende zekering.**

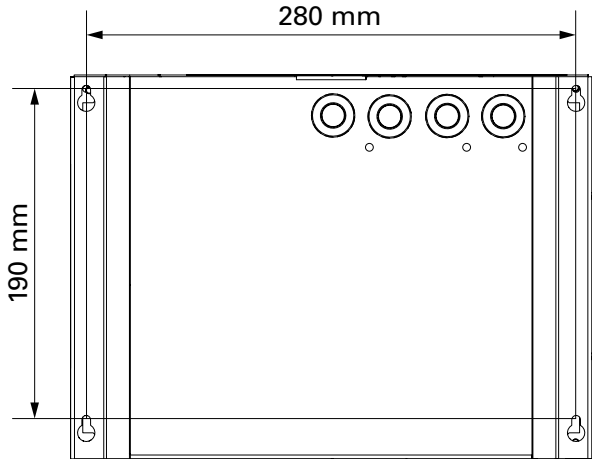
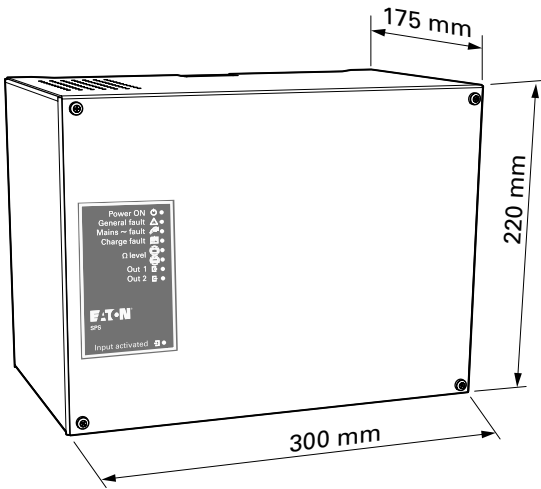
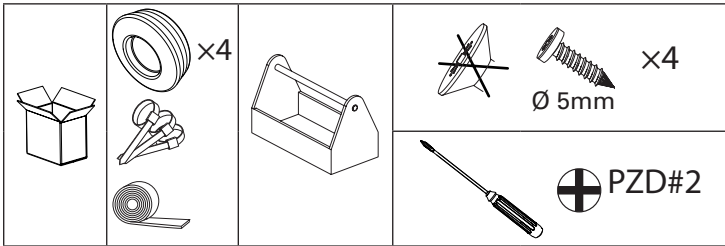
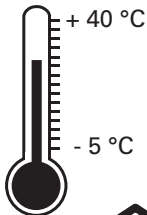
	SPS-24V-1A5/BNS	SPS-24V-2A5/BNS	SPS-24V-4A5/BNS	
<b>Netwerk ingang</b>	Voltage ( $V_{in}$ )	230V ac (-15% ; +10%)		
	Frequentie ( $F_{in}$ )	50 Hz		
	Max. stroomverbr. RMS (@195V)( $I_{inmax}$ )	1.2A	1.5A	2A
	Klasse (EN12101-10)	I		
	Neutraal systeem	TT, IT		
	Zekering	2,5A traag, radiaal bedraad		
<b>Uitgang</b>	Voltage "UIT1" Voltage "UIT2" a $V_{in} > 195V$	27.5V (+/-0.5V)	27.5V (+/-0.5V)	27.5V (+/-0.5V)
	Voltage "UIT1" Voltage "UIT2" a $V_{in} > 0V$	20.4V a 27V	20.4V a 27V	20.4V a 27V
	Max. stroomverbr. "UIT1" Max. stroomverbr. "UIT2"	1.5A	2.5A	4.5A
	Max. stroomverbr. "UIT1" Max. stroomverbr. "UIT2" $I_{max,a} = I_{max,b}$	1.5A	2.5A	4.5A
	Min. stroomverbr. "UIT1" Min. stroomverbr. "UIT2"		0A	
	Spanningsrimpel "UIT1" en "UIT2"		<1%	
	<b>Relais</b>	Max. geschakeld verbruik	1A @ 24V	
		Max. geschakelde spann.	120V cc / 50V ac (ELV)	
	<b>Accu's/acculader</b>	Max. vermogen	1.0A (+/-0.1A)	
		Eindspanning	21V	
Afsluitspanning		21.0V (+/-0.6V)		
Accuvermogen		4Ah	7Ah	17Ah
Max. interne impedantie $R_{int,max}$		0.8Ω	0.6Ω	0.6Ω
Aanbevolen accu's		Yuasa NP4-12	Yuasa NP7-12	Yuasa NP17-12
Zekering 5 x 20 (F1)		Zek. 2A (F)	Zek. 3.15A (F)	Zek. 6.3A (F)
Schakelvertraging (EN12101-10)		0s		
<b>Behuizing en omgeving</b>		Afmetingen (LxHxD)	300x220x175 (mm)	
	Omgevingstemperatuur	-5°C to +40°C		
	Rel. vochtigheidsgraad	20 to 95%		
	Hoogte	<2000m		
	IP-klasse	30		
	Opslagtemperatuur	-10°C a +50°C		
	Milieuklasse (EN 12101-10)	Klasse 1		

## Sub-Contents

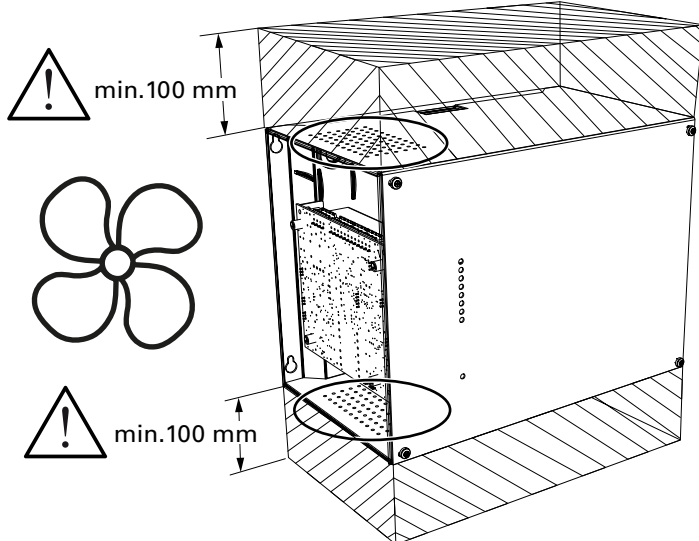
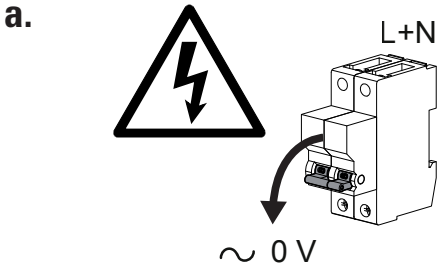
<b>8</b>	<b>INSTALLATION AND MAINTENANCE.....</b>	<b>24</b>
<b>8</b>	<b>INSTALLATION ET MAINTENANCE.....</b>	<b>24</b>
<b>8</b>	<b>INSTALLAZIONE E MANUTENZIONE.....</b>	<b>24</b>
<b>8</b>	<b>INSTALLATION UND WARTUNG.....</b>	<b>24</b>
<b>8</b>	<b>INSTALACJA I KONSERWACJA.....</b>	<b>24</b>
<b>8</b>	<b>INSTALAÇÃO E MANUTENÇÃO.....</b>	<b>24</b>
<b>8</b>	<b>INSTALLATIE EN ONDERHOUD.....</b>	<b>24</b>
	8.1 Fixing.....	25
	8.1 Fixation.....	25
	8.1 Fissaggio .....	25
	8.1 Befestigung.....	25
	8.1 Mocowanie.....	25
	8.1 Fixação.....	25
	8.1 Montage.....	25
	8.2 Connecting.....	27
	8.2 Raccordement.....	27
	8.2 Collegamento .....	27
	8.2 Anschluß.....	27
	8.2 Podłączenie.....	27
	8.2 Ligação.....	27
	8.2 Aansluitingen.....	27
	8.3 Closing and Powering Up.....	30
	8.3 Refermer et mettre sous tension.....	30
	8.3 Chiusura e alimentazione.....	30
	8.3 Schließen und Einschalten.....	30
	8.3 Zamykanie i załączanie zasilanie.....	30
	8.3 Fecho e alimentação.....	30
	8.3 Afsuiten en opstarten.....	30
	8.4 Replacing Fuse.....	31
	8.4 Remplacer un fusible.....	31
	8.4 Sostituzione del fusibile .....	31
	8.4 Sicherungswechsel.....	31
	8.4 Wymiana bezpiecznika.....	31
	8.4 Substituir fusivel.....	31
	8.4 Zekering vervangen.....	31
	8.5 Replacing Battery.....	32
	8.5 Remplacer les batteries.....	32
	8.5 Sostituzione delle batterie.....	32
	8.5 Batteriewechsel.....	32
	8.5 Wymiana akumulatorów.....	32
	8.5 Substituir baterias.....	32
	8.5 Accu's vervangen.....	32



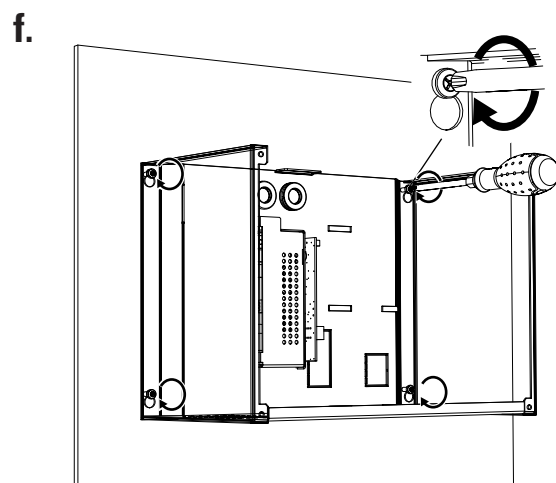
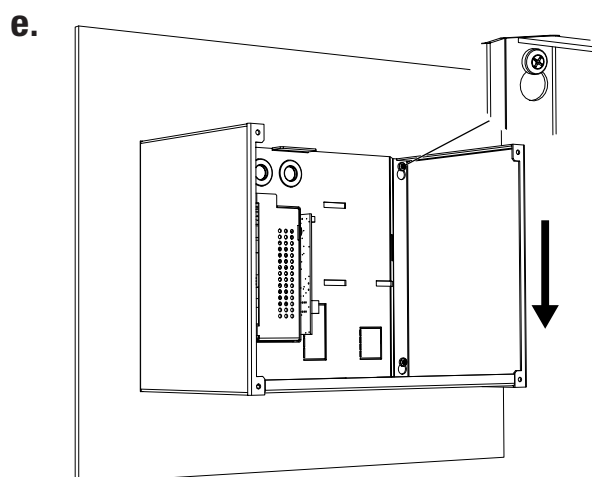
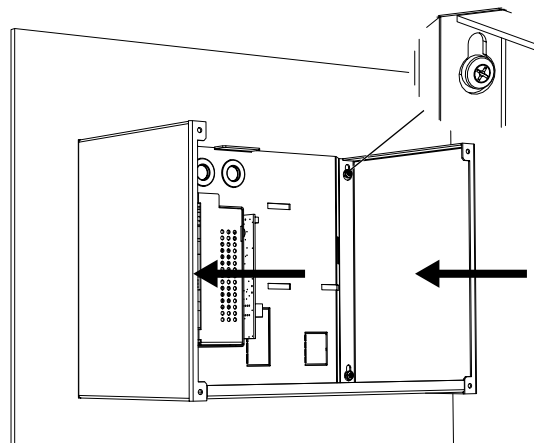
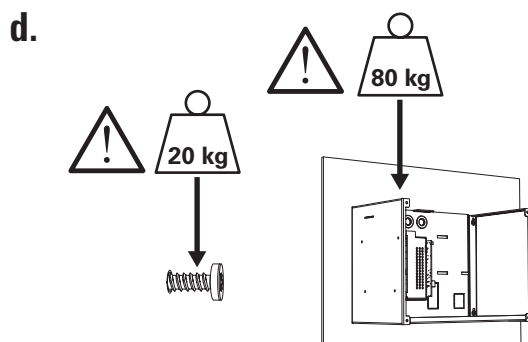
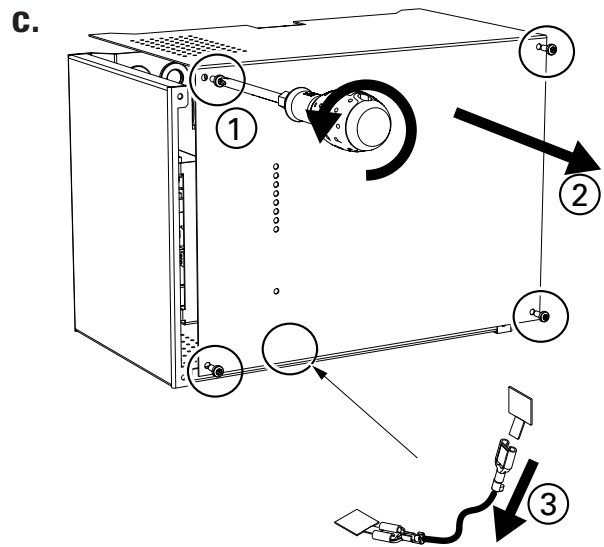
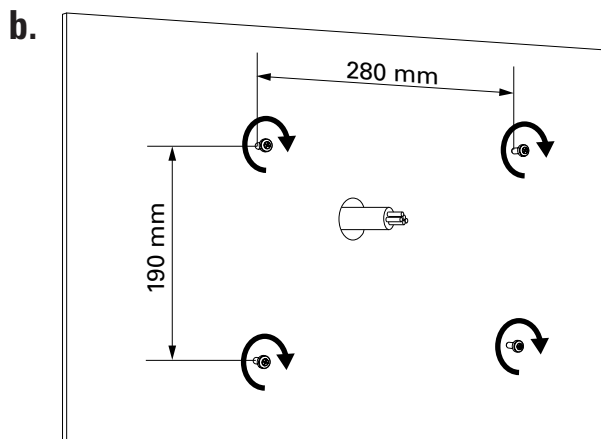
Installation



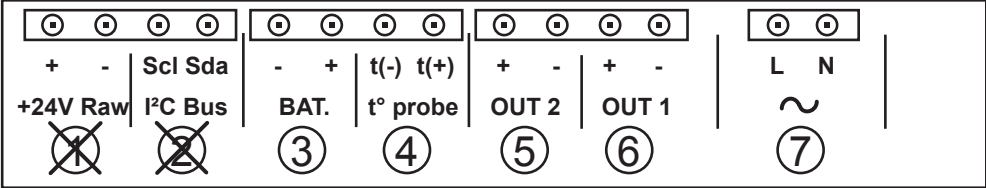
8.1 Fixing



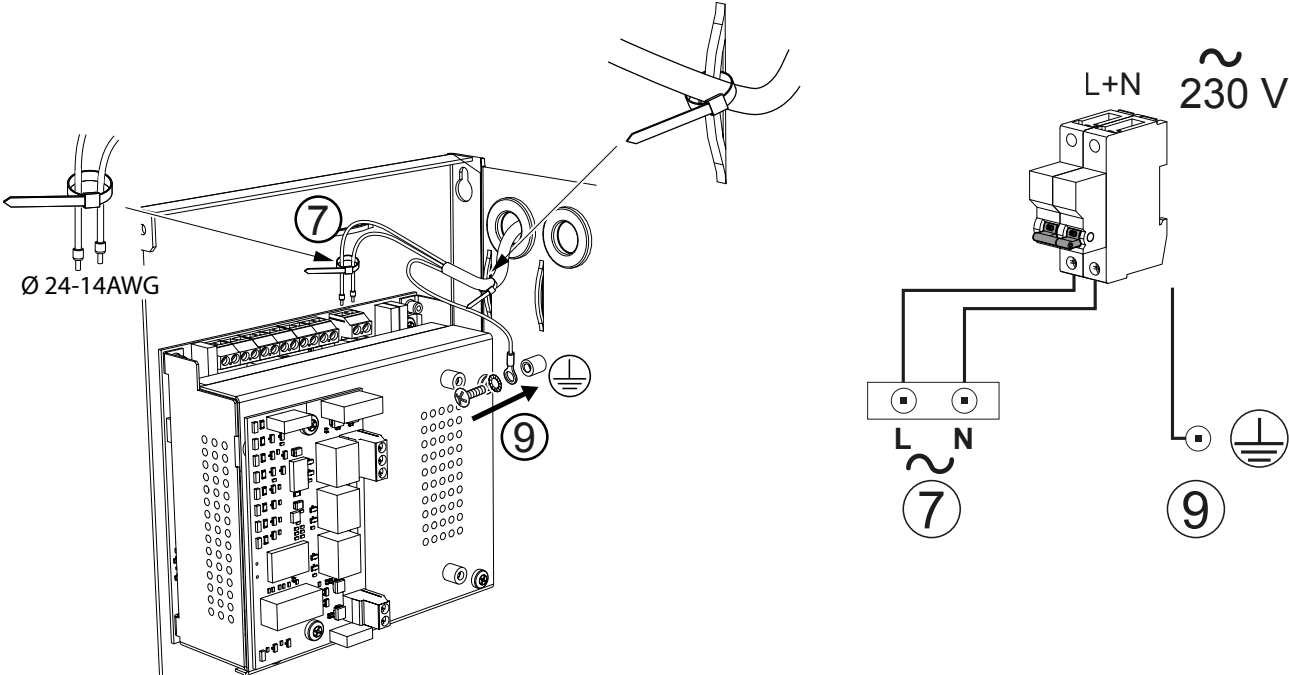
# Installation & Maintenance



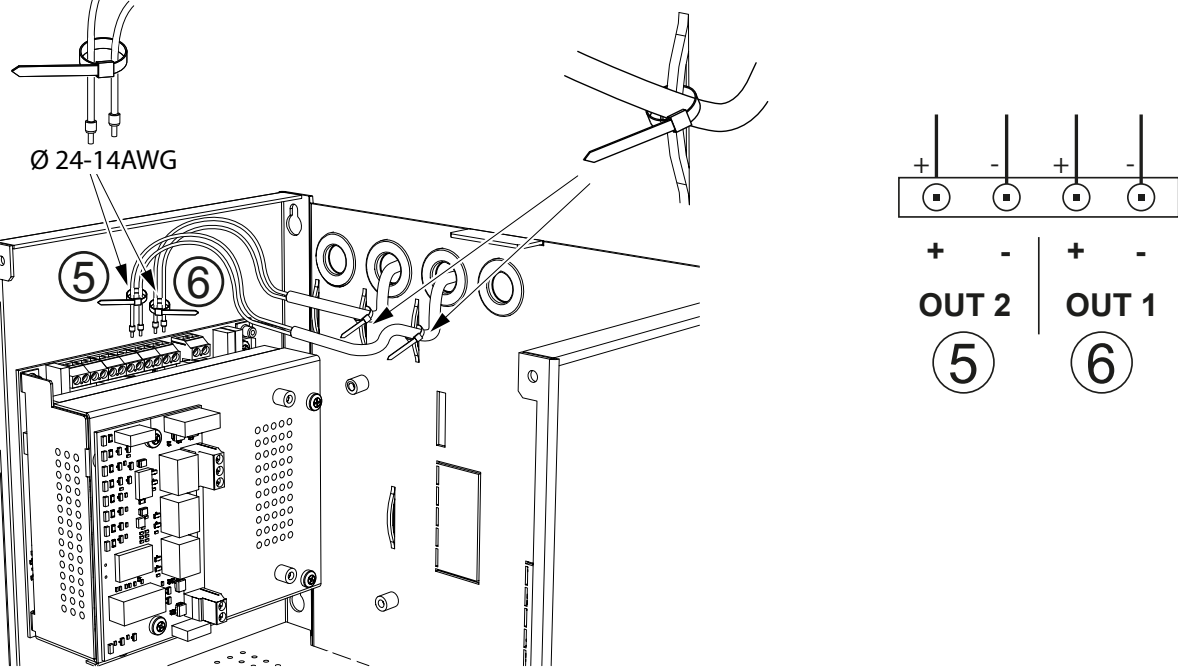
### 8.2 Connecting

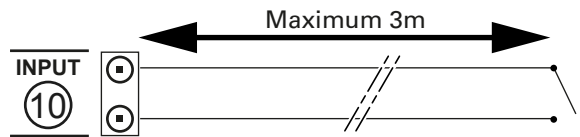
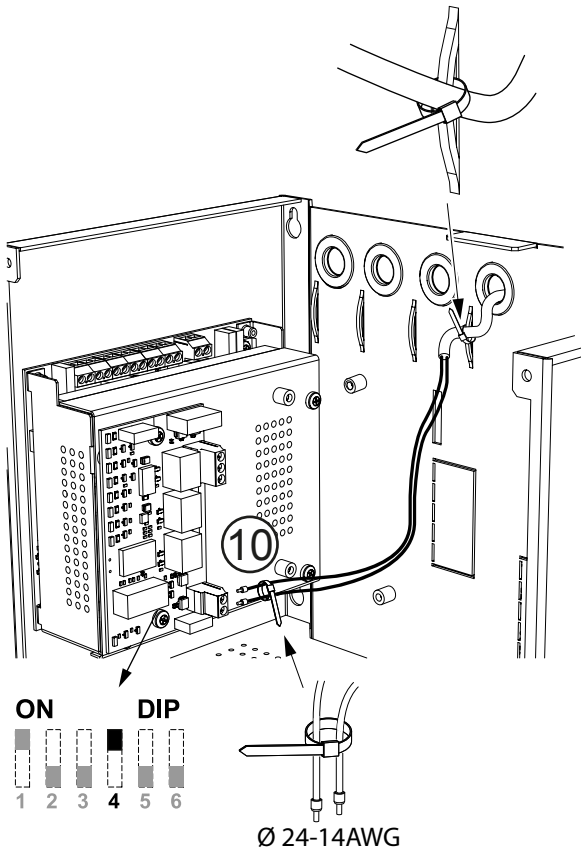
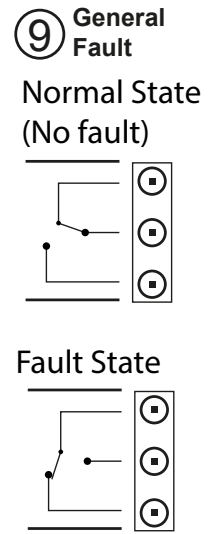
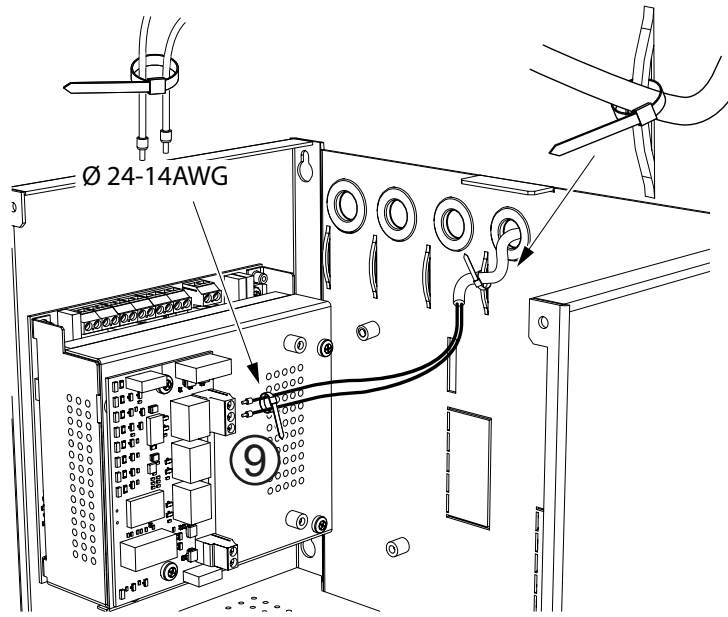
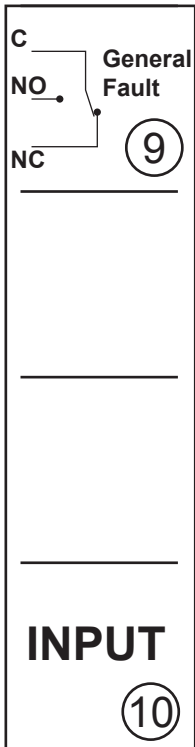


### Power/Earth



### OUT 1/2

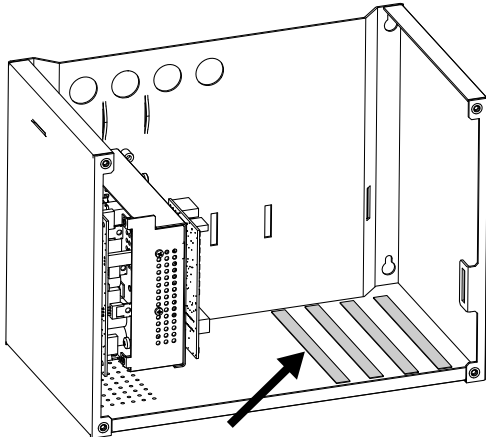




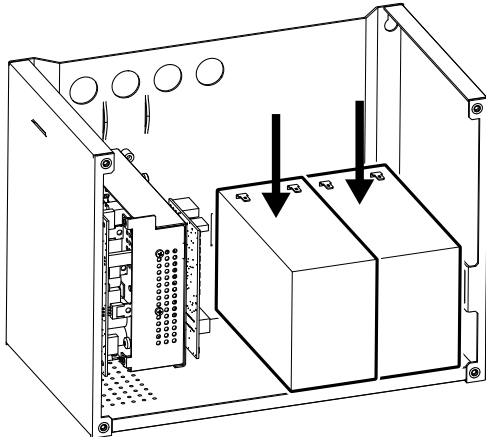
Switch	ON	DIP	ON	DIP
INPUT 10				
	OUT 1 = 24V		OUT 1 = 24V	
	OUT 1 = 24V →  → 0V		OUT 1 = 24V →  → 0V	



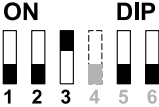
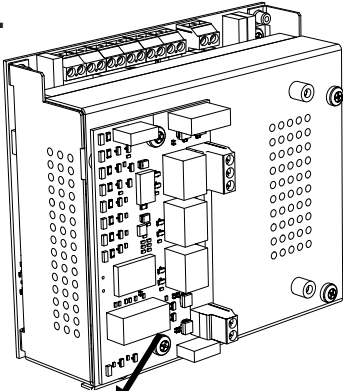
a.



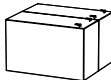
b.



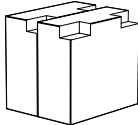
c.



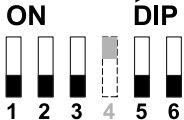
12 V - 4 Ah --> SPS-24-1A5/BNS



12 V - 7 Ah --> SPS-24-2A5/BNS

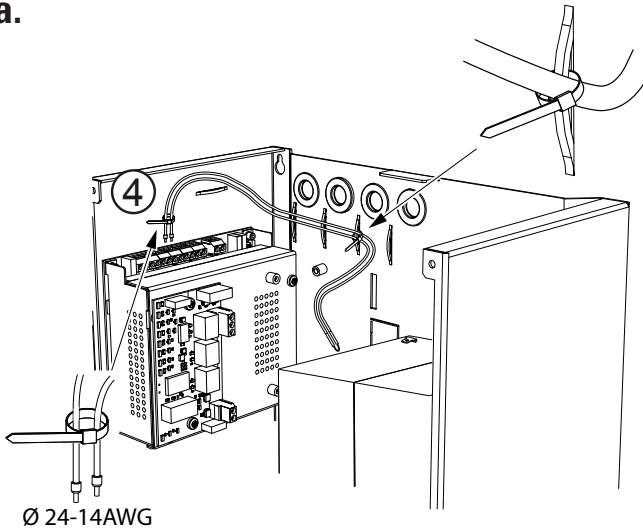


12 V - 17 Ah --> SPS-24-4A5/BNS

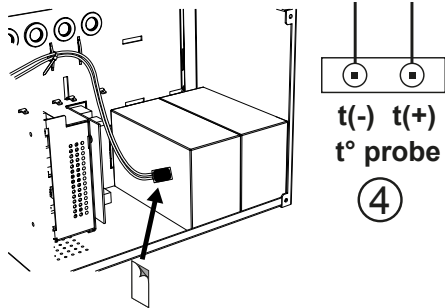


t° probe

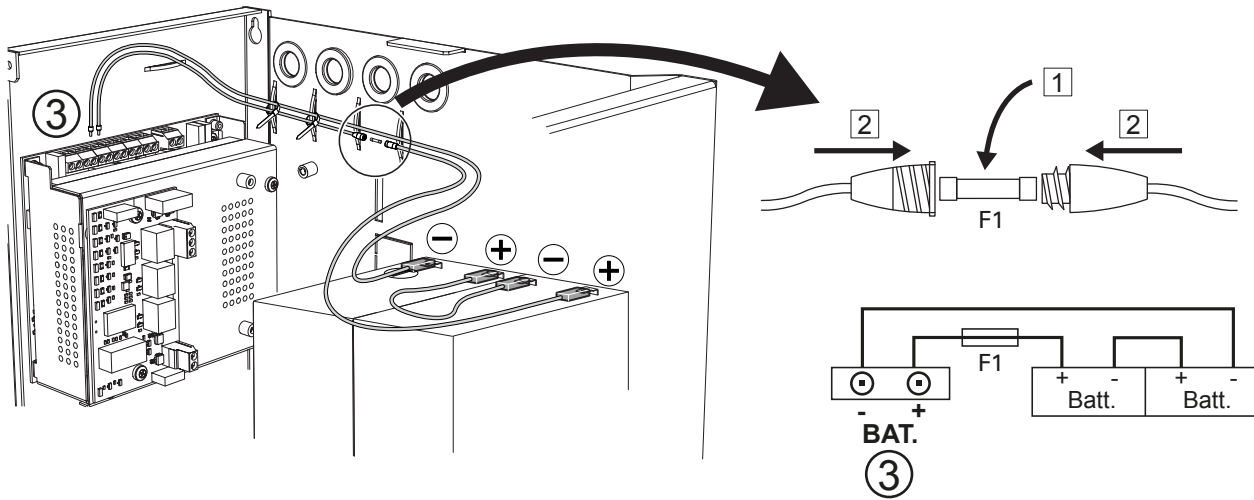
a.



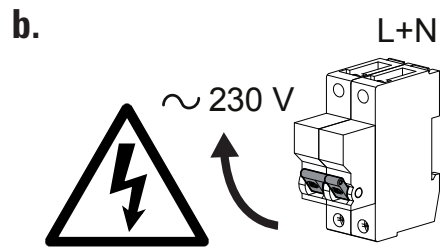
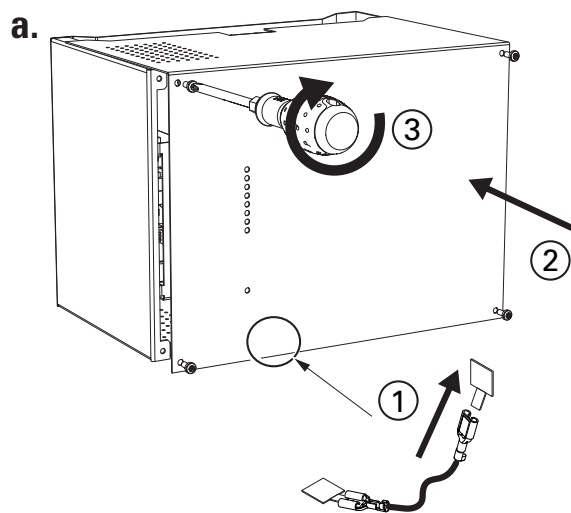
b.



**BAT.**

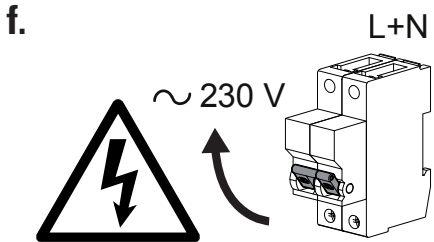
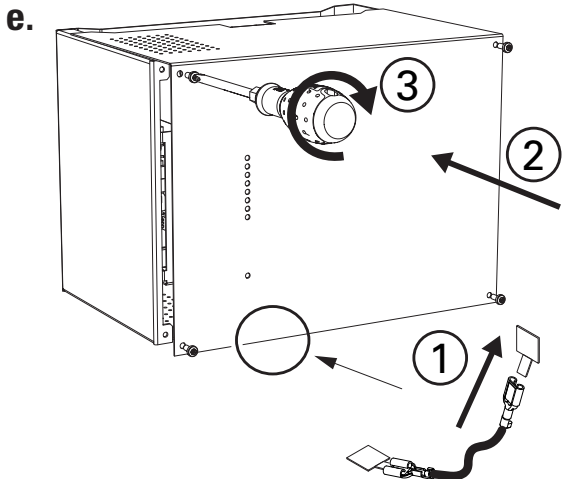
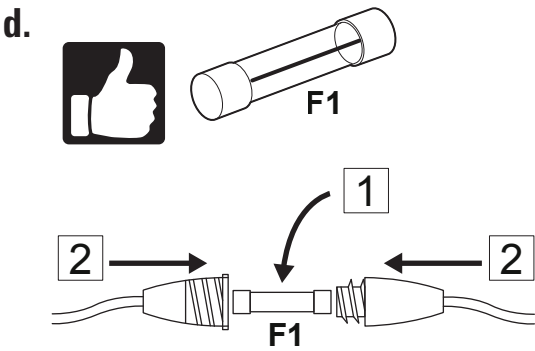
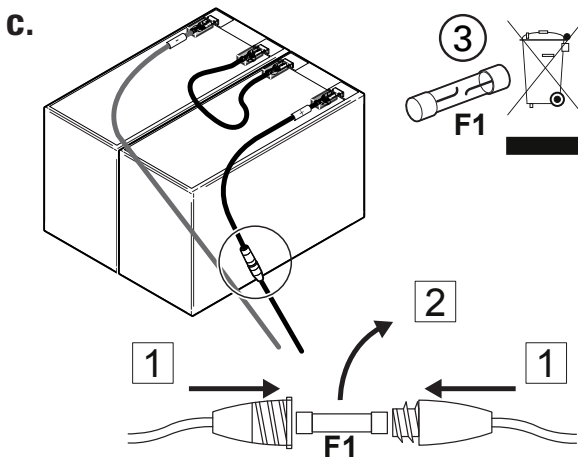
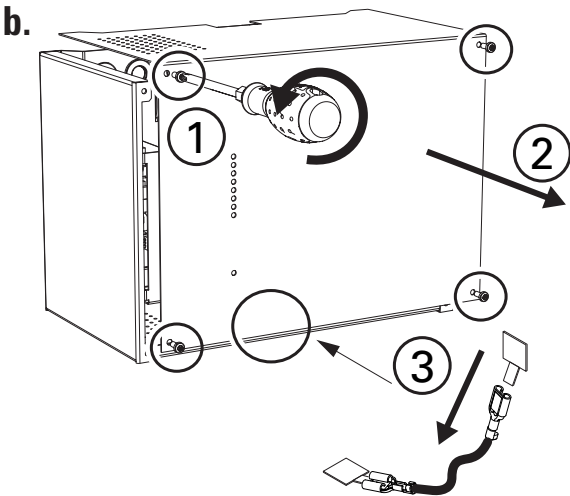
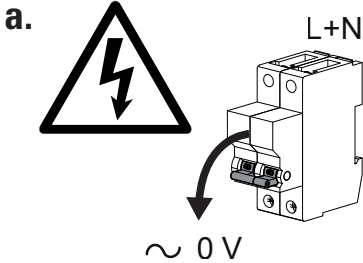


**8.3 Closing and Powering Up**

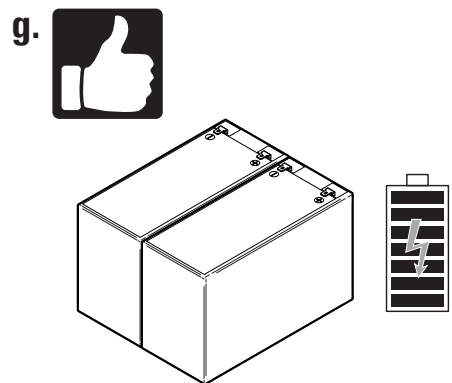
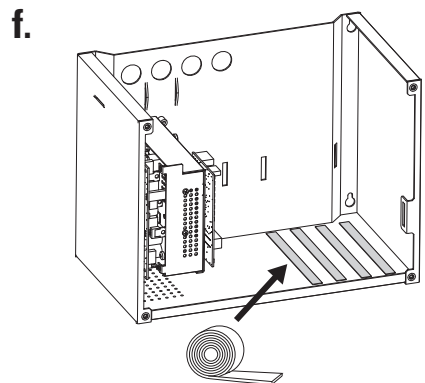
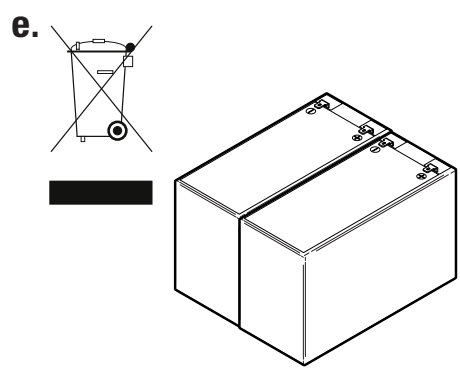
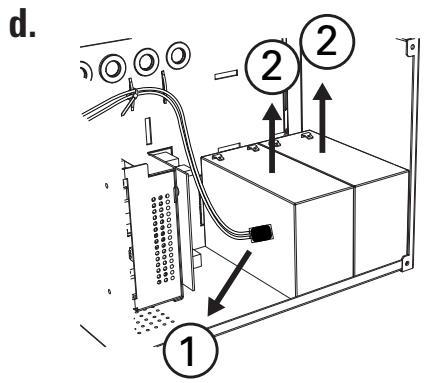
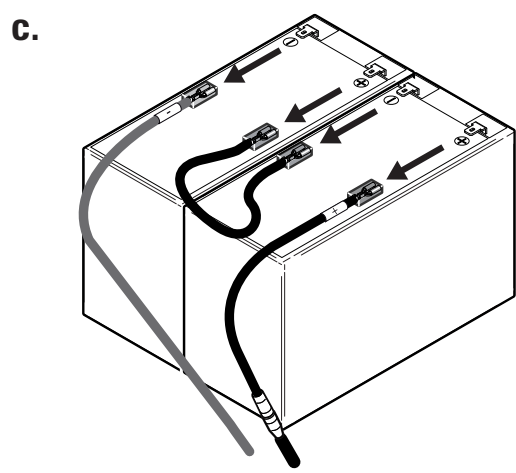
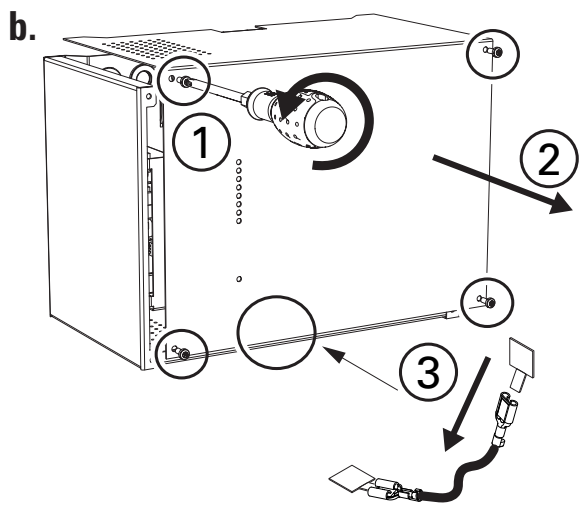
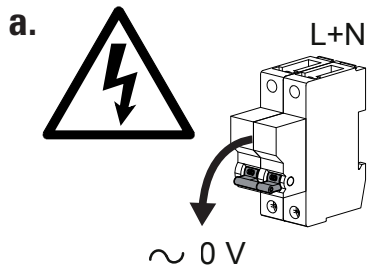


Maintenance

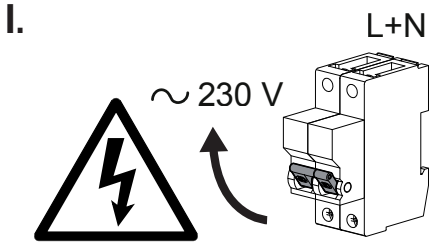
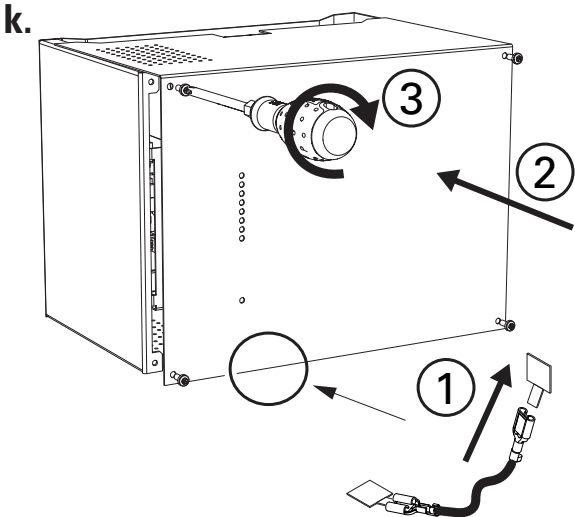
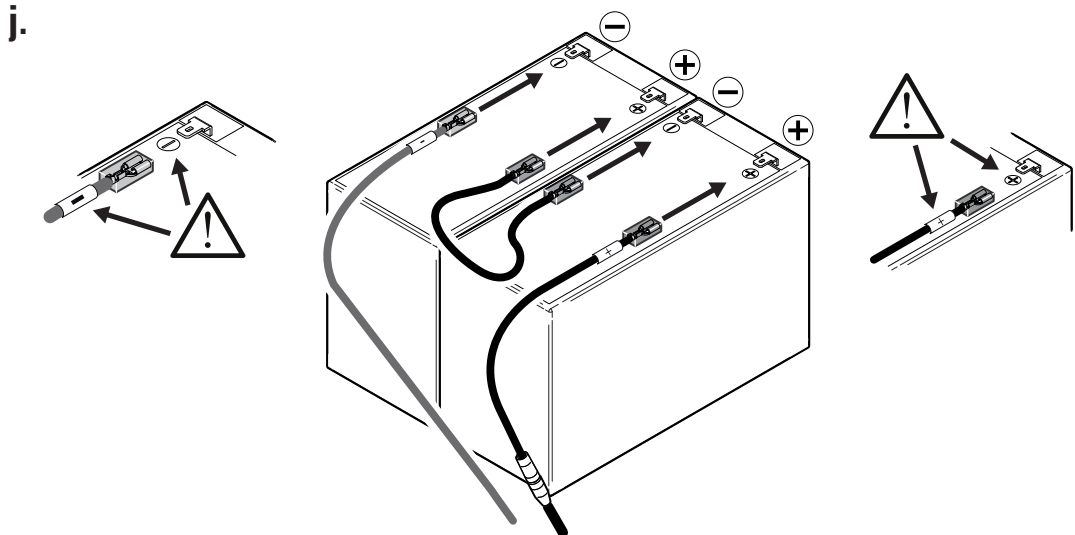
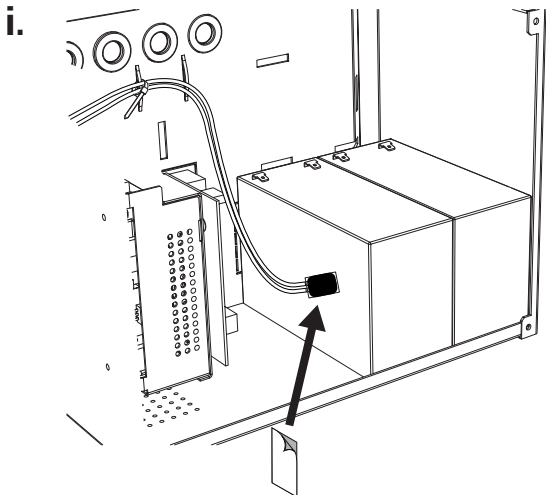
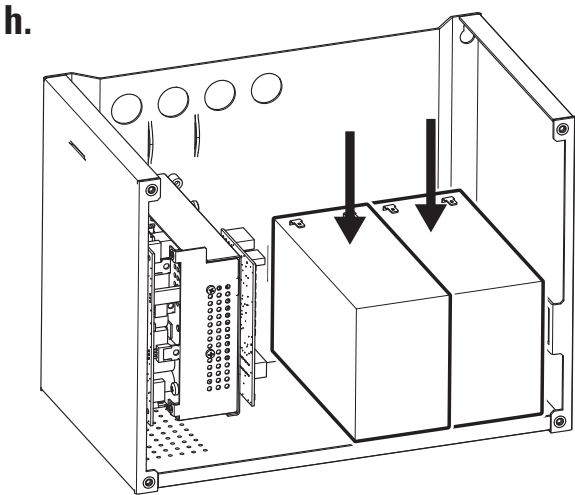
8.4 Replacing Fuse



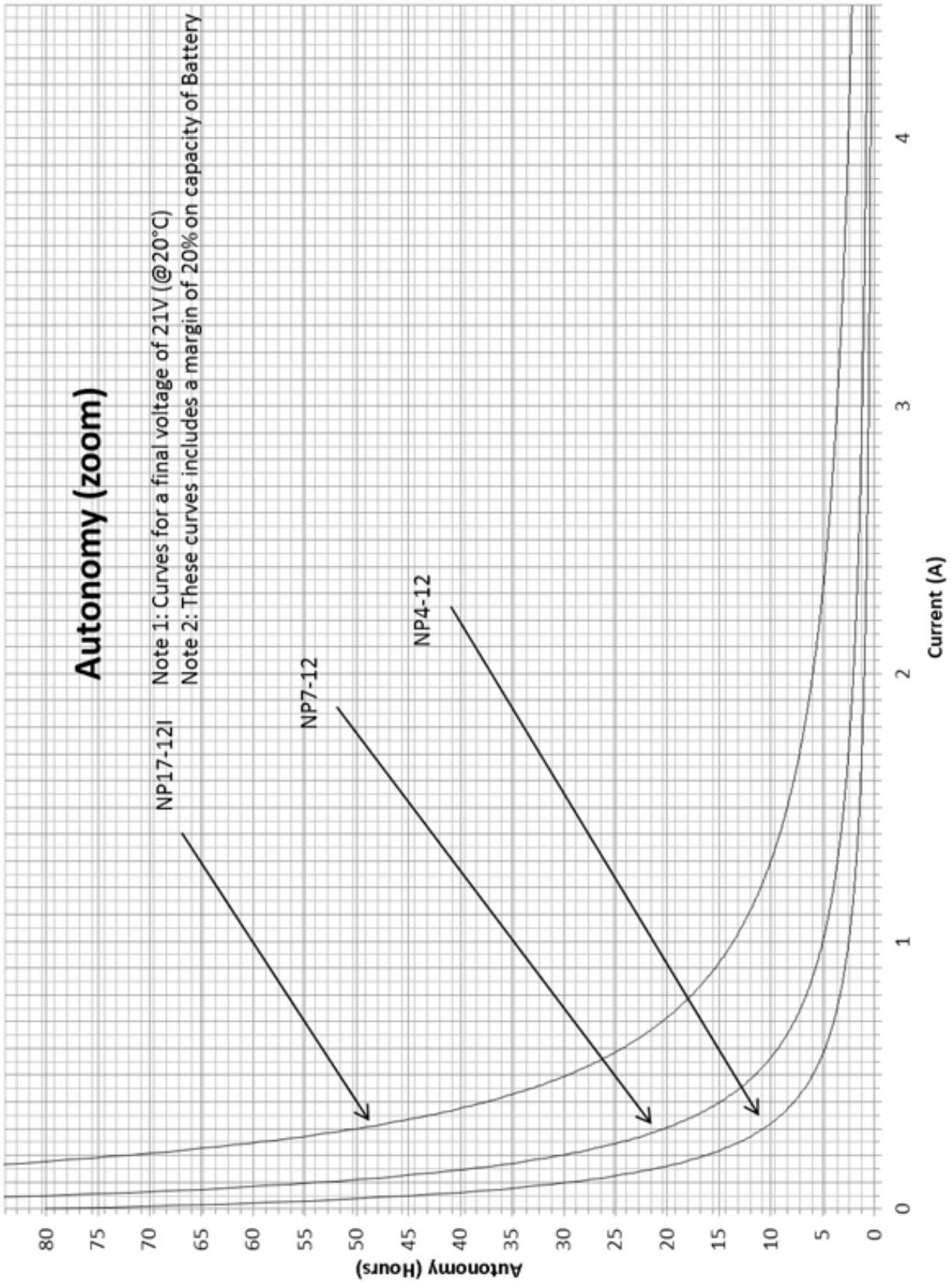
### 8.5 Replacing Batteries







### 9. Autonomy





**Eaton**

Cooper Lighting and Safety Ltd  
Wheatley Hall Road  
Doncaster  
South Yorkshire  
DN2 4NB  
United Kingdom  
T: +44 (0) 1302 303 999  
F: +44 (0) 1302 303 333  
E: sales@cooperfire.com  
www.cooperfire.com

**Eaton**

Cooper Industries Poland  
ul. 17 Stycznia 45A02-146 Warszawa  
e-mail: biuro@cooperindustries.com.pl  
T: 22 320 50 10  
W: www.cooperindustries.com.pl

**Eaton Industries Belgium bvba-sprl**

Locatie Groot-Bijgaarden  
Industrialaan 1  
1702 Groot-Bijgaarden  
Belgium  
T: +32 (0)2 719 8800  
E: electricalbelux@eaton.com  
www.eaton.be  
www.coopersafety.be

**Eaton**

Cooper CSA srl  
Via San Bovio, 3  
20090 Segrate Italia  
T: +39 02959501  
F: +39 0295950598  
www.coopercsa.it

**Eaton**

Cooper Pretrónica, Lda  
Parque Industrial Serra das Minas  
Avenida Irene Lisboa  
Lote 19, Armazém C, Piso 2 2845-001  
Rio de Mouro PORTUGAL  
T: +351 219 198 50

**Eaton**

CEAG  
Zentraler Kundendienst  
Senator-Schwartz-Ring 26  
D-59494 Soest  
Deutschland  
T: 02921 69-493  
F: 0291 69-624  
E: kundendienst@ceag.de

**Eaton Industries (Netherlands) B.V.**

Locatie Zaltbommel  
Ambacht 6  
5301 KW Zaltbommel  
Netherlands  
T: +31 (0)418 570 200  
E: electricalnl@eaton.com  
www.eaton.nl/electrical  
www.coopersafety.nl

**Eaton**

**Cooper Sécurité SAS**  
PEE II – Rue Beethoven – B.P. 10184  
63204 RIOM Cedex – FRANCE  
Technical service:  
+33 (0)825 826 212 (0,15 € TTC/min)  
Customers service:  
+33 (0)820 867 867 (0,118 € TTC/min)  
www.cooperfrance.com  
www.eaton.eu

**Eaton**

EMEA Headquarters  
Route de la Longeraie 7  
1110 Morges, Switzerland  
Eaton.eu

© 2016 Eaton  
All Rights Reserved  
Publication No. ZNO1031200 PrN  
January 2016

Changes to the products, to the information contained in this document, and to prices are reserved; so are errors and omissions. Only order confirmations and technical documentation by Eaton is binding. Photos and pictures also do not warrant a specific layout or functionality. Their use in whatever form is subject to prior approval by Eaton. The same applies to Trademarks (especially Eaton, Moeller, and Cutler-Hammer). The Terms and Conditions of Eaton apply, as referenced on Eaton Internet pages and Eaton order confirmations.

Eaton is a registered trademark.

All trademarks are property of their respective owners.